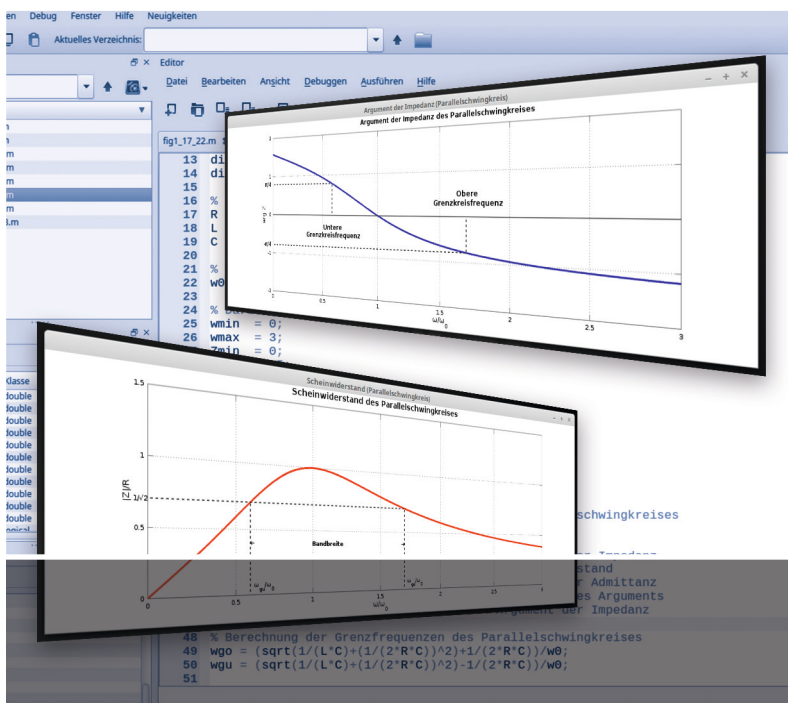


Reinhard Scholz

Grundlagen der Elektrotechnik

Eine Einführung in die Gleich- und Wechselstromtechnik





bleiben Sie auf dem Laufenden!

Hanser Newsletter informieren Sie regelmäßig über neue Bücher und Termine aus den verschiedenen Bereichen der Technik. Profitieren Sie auch von Gewinnspielen und exklusiven Leseproben. Gleich anmelden unter

www.hanser-fachbuch.de/newsletter

Reinhard Scholz

Grundlagen der Elektrotechnik

Eine Einführung in die Gleich- und Wechselstromtechnik

Mit 157 Bildern und 18 Tabellen



Fachbuchverlag Leipzig
im Carl Hanser Verlag



Alle in diesem Buch enthaltenen Programme, Verfahren und elektronischen Schaltungen wurden nach bestem Wissen erstellt und mit Sorgfalt getestet. Dennoch sind Fehler nicht ganz auszuschließen. Aus diesem Grund ist das im vorliegenden Buch enthaltene Programm-Material mit keiner Verpflichtung oder Garantie irgendeiner Art verbunden. Autor und Verlag übernehmen infolgedessen keine Verantwortung und werden keine daraus folgende oder sonstige Haftung übernehmen, die auf irgendeine Art aus der Benutzung dieses Programm-Materials oder Teilen davon entsteht.

Die Wiedergabe von Gebrauchsnamen, Handelsnamen, Warenbezeichnungen usw. in diesem Werk berechtigt auch ohne besondere Kennzeichnung nicht zu der Annahme, dass solche Namen im Sinne der Warenzeichen- und Markenschutz-Gesetzgebung als frei zu betrachten wären und daher von jedermann benutzt werden dürften.

Bibliografische Information der Deutschen Nationalbibliothek

Die Deutsche Nationalbibliothek verzeichnet diese Publikation in der Deutschen Nationalbibliografie; detaillierte bibliografische Daten sind im Internet über <http://dnb.d-nb.de> abrufbar.

ISBN: 978-3-446-45160-5

E-Book-ISBN: 978-3-446-45631-0

Dieses Werk ist urheberrechtlich geschützt.

Alle Rechte, auch die der Übersetzung, des Nachdruckes und der Vervielfältigung des Buches, oder Teilen daraus, vorbehalten. Kein Teil des Werkes darf ohne schriftliche Genehmigung des Verlages in irgendeiner Form (Fotokopie, Mikrofilm oder ein anderes Verfahren), auch nicht für Zwecke der Unterrichtsgestaltung – mit Ausnahme der in den §§ 53, 54 URG genannten Sonderfälle –, reproduziert oder unter Verwendung elektronischer Systeme verarbeitet, vervielfältigt oder verbreitet werden.

© 2018 Carl Hanser Verlag München

Internet: <http://www.hanser-fachbuch.de>

Lektorat: Manuel Leppert, M.A.

Herstellung: Dipl.-Ing. (FH) Franziska Kaufmann

Coverconcept: Marc Müller-Bremer, www.rebranding.de, München

Coverrealisierung: Stephan Rönigk

Druck und Bindung: Hubert & Co., Göttingen

Printed in Germany

Vorwort

„Wie sieht eigentlich Strom aus?“ Eine Bekannte erzählte mir einmal, ihr kleiner Sohn hätte ihr diese Frage gestellt. Nur eine banale Kinderfrage oder steckt mehr dahinter? Die Frage ist viel tiefgründiger, als es auf den ersten Blick erscheint. Es geht hier um nichts Geringeres als um wissenschaftliche Methodik. Wie können wir etwas beschreiben, das sich offensichtlich unseren Sinnen entzieht, etwas, das wir nicht im wahrsten Sinne des Wortes *begreifen* können? Wird der Mensch mit solchen Problemen konfrontiert, so versucht er vergleichbare Muster in der ihm vertrauten Welt zu finden. So können wir beispielsweise den elektrischen Strom mit einer Flüssigkeit vergleichen, die durch Rohre und Schläuche fließt. Das geht bis zu einem gewissen Grade, stößt aber sehr schnell an Grenzen. Der Naturwissenschaftler nennt so etwas *Modell* und drückt dies in der Regel mathematisch aus. Aber auch mathematische Modelle sind nicht uneingeschränkt gültig, und auch sie stoßen an Grenzen.

In diesem Buch werden Sie als Praktiker oder Laie mit einer Fülle von Mathematik konfrontiert. Der theoretisch interessierte Experte wird die Ausführungen eher als oberflächlich betrachten und mathematische Tiefe vermissen. Viele Studienanfänger haben die Elektrizitätslehre bislang nur als Teilgebiet der Physik kennengelernt und verfügen nur über geringe oder gar keine praktische Erfahrung. Andererseits fehlt ihnen vielfach auch noch die notwendige mathematische Sicherheit, da das erforderliche Wissen meist parallel gelehrt wird. Hinzu kommt eine veränderte Struktur des Studiums. Grundlegende Kenntnisse der Elektrotechnik sind heutzutage fester Bestandteil des Curriculums vieler Studiengänge, die Lehrinhalte müssen aber aus Zeitmangel sehr kompakt vorgetragen werden.

Wir tragen diesem Umstand Rechnung, indem wir uns bei den physikalischen Grundlagen auf ein Minimum beschränken und die Gleichstromtechnik als Sonderfall der Wechselstromtechnik betrachten. Andererseits ermöglichen wir mit der Herangehensweise an die Thematik einen einfachen Einstieg in weiterführende Studien der Netzwerktheorie und der klassischen Nachrichtentechnik. Des Weiteren stehen uns heute sehr leistungsstarke Softwareprodukte zur Verfügung, mit denen die theoretischen Betrachtungen ohne großen Aufwand numerisch veranschaulicht werden können. Der Einsatz und die Anwendung von modernen Simulations- und Berechnungswerkzeugen wie *Matlab*, *Octave*, *Mathcad* oder ähnlichen Produkten sollte im Studium heute so selbstverständlich sein, wie noch vor wenigen Jahrzehnten der Gebrauch des Rechenschiebers.

In den Bereichen Forschung und Entwicklung gehört *Matlab/Simulink* zu den Standard-Werkzeugen. Zumindest Grundkenntnisse dieser Werkzeuge sollten Studierenden der Ingenieurwissenschaften geläufig sein. *Octave* ist eine freie Software (GNU general public license) und in der Grundfunktionalität mit *Matlab* nahezu identisch. Die Software ist für alle gängigen Plattformen verfügbar und bietet somit einen kostengünstigen Einstieg in die Arbeitsumgebung des Entwicklungsingenieurs.

Die theoretischen Grundlagen der Elektrotechnik sind seit Jahrzehnten sehr gut verstanden und in vielen Publikationen ausführlich dargelegt. Die Anzahl an Lehrbüchern mit unterschiedlichen Ansprüchen ist entsprechend umfangreich. Am Ende des Buches haben wir, ohne Anspruch auf Vollständigkeit, eine thematisch geordnete Literaturliste angegeben. Auch ältere Werke sind durchaus noch aktuell. Geändert hat sich vor allem die didaktische Aufbereitung, und auch der Einfluss moderner computergestützter Methoden erfordert Ergänzungen bei der Darstellung grundlegender Zusammenhänge. Zum Nacharbeiten fehlender Grundlagen und für weiterführende theoretische Betrachtungen verweisen wir auf diese Literaturliste.

Im Anhang findet sich neben einer kleinen Starthilfe für *Octave* auch ein kurzer Abriss über komplexe Zahlen und Matrizenrechnung. Gerade die beiden letztgenannten Themengebiete der Mathematik spielen eine überaus wichtige Rolle in der Elektrotechnik.

Wir werden zur Beschreibung elektrischer Vorgänge unterschiedliche mathematische Methoden kennenlernen und dabei eine möglichst hohe Präzision bei vertretbarem Aufwand anstreben. Für Sie als Ingenieur bedeutet dies, Sie müssen die Methoden, ihre Anwendung, aber auch ihre Grenzen kennen. Sie müssen in der Lage sein, Ergebnisse zu verifizieren und auf Plausibilität zu untersuchen. Und nicht zuletzt: Sie müssen die richtigen Methoden einsetzen.

In diesem Sinne wünsche ich Ihnen viel Erfolg bei der Arbeit mit diesem Buch.



Die Lösungen der Übungsaufgaben sowie die dazu verwendeten Octave-Programme stehen auf der Website www.fh-dortmund.de/scholz_get zur Verfügung.

An dieser Stelle möchte ich mich bei allen Kollegen und Studierenden für die Anregungen und Diskussionen bedanken, die zur Entstehung dieses Buchs beigetragen haben. Mein besonderer Dank gilt Frau Franziska Kaufmann (Herstellung) und Herrn Manuel Leppert (Lektorat) vom Carl Hanser Verlag für die wertvollen Hinweise und Korrekturen sowie die gute Zusammenarbeit bei der Realisierung des Projekts.

Dortmund, im Mai 2018

Reinhard Scholz

Inhalt

1	Elektrizität und Magnetismus	13
1.1	Physikalische Grundlagen	13
1.2	Skalare und vektorielle Größen	14
1.3	Mathematische Modelle in der Elektrotechnik	16
1.4	Elektrische Ladung und Potenzial	21
1.4.1	Elementarladung	21
1.4.2	Kraftwirkung	22
1.4.3	Strom und Stromdichte	23
1.4.4	Potenzial und Spannung	25
1.4.5	Das elektrische Feld	28
1.5	Mechanismen elektrischer Leitung	29
1.5.1	Metallische Leiter	29
1.5.2	Elektronenleitung im Vakuum	32
1.5.3	Ionenleitung	33
1.5.4	Nichtleiter	34
1.5.5	Halbleiter	34
1.6	Der Widerstand als Bauelement	36
1.6.1	Beschreibung durch das Ohm'sche Gesetz	36
1.6.2	Nenngrößen, Toleranzen und Widerstandsreihen	37
1.6.3	Kennzeichnung von Widerständen	38
1.6.4	Veränderliche Widerstände	39
1.7	Magnetismus	41
1.7.1	Ursachen des Magnetismus	42
1.7.2	Das magnetische Feld	45
1.8	Übungsaufgaben	47
2	Zeitabhängige Größen	50
2.1	Periodische und nichtperiodische Vorgänge	50
2.2	Definition von Kenngrößen	51
2.2.1	Mittelwert	51
2.2.2	Effektivwert	52

2.2.3	Gleichrichtwert	53
2.3	Beschreibung harmonischer Vorgänge	54
2.3.1	Reelle Darstellung sinusförmiger Signale	54
2.3.2	Zeigerdarstellung	55
2.3.3	Komplexe Amplituden	57
2.4	Sonstige zeitabhängige Signale	61
2.4.1	Rechtecksignal	62
2.4.2	Dreiecksignal	64
2.5	Übungsaufgaben	66
3	Bauelemente und Grundsaltungen.....	69
3.1	Das ideale Bauelement als Zweipol	69
3.1.1	Ohmscher Widerstand	69
3.1.2	Kondensator und Kapazität	70
3.1.3	Spule und Induktivität	71
3.1.4	Gekoppelte Induktivitäten	73
3.2	Impedanz und Admittanz	76
3.2.1	Definitionen und Begriffe	76
3.2.2	Frequenzabhängigkeit von Blindwiderständen	78
3.2.3	Bestimmung von Scheinwiderstand und Scheinleitwert	80
3.3	Zusammenschaltung von Bauelementen	81
3.3.1	Reihenschaltung	81
3.3.2	Parallelschaltung.....	83
3.3.3	Spannungs- und Stromteiler	85
3.3.4	Schwingkreise	88
3.3.4.1	Reihenschwingkreis	88
3.3.4.2	Parallelschwingkreis	94
3.3.5	Brückenschaltungen	101
3.3.5.1	Widerstandsmessbrücke	103
3.3.5.2	Induktivitätsmessbrücke (Maxwell-Wien-Brücke)	103
3.3.5.3	Kapazitätsmessbrücke (Schering-Brücke)	104
3.3.5.4	Frequenzmessbrücke (Wien-Robinson-Brücke)	105
3.3.6	Sternschaltung und Dreieckschaltung.....	107
3.4	Ersatzschaltungen zur Beschreibung realer Bauelemente.....	110
3.4.1	Der Kondensator.....	111
3.4.2	Die Spule.....	112
3.5	Spannungs- und Stromquellen	113
3.5.1	Ideale und reale Spannungsquelle	114

3.5.2 Ideale und reale Stromquelle 115
 3.5.3 Äquivalenz von Spannungs- und Stromquellen 116
 3.5.4 Ersatzquellen 118
 3.6 Übungsaufgaben 119

4 Frequenzselektive Schaltungen126

4.1 Übertragungsfunktion, Dämpfung und Phase 126
 4.2 Grafische Darstellung des Übertragungsverhaltens 128
 4.2.1 Bode-Diagramm 131
 4.2.2 Nyquist-Diagramm 132
 4.3 Elementare Filterschaltungen 133
 4.3.1 Tiefpass 134
 4.3.2 Hochpass 138
 4.3.3 Bandpass 142
 4.3.4 Bandsperre 144
 4.4 Filteranalyse mit Octave 146
 4.5 Übungsaufgaben 150

5 Leistung und Arbeit152

5.1 Leistungsbetrachtung im Gleich- und Wechselstromkreis 152
 5.1.1 Augenblicksleistung 153
 5.1.2 Wirk-, Blind- und Scheinleistung 155
 5.2 Leistungsanpassung und Wirkungsgrad 157
 5.2.1 Wirkleistungsanpassung 159
 5.2.2 Scheinleistungsanpassung 161
 5.2.3 Reflexionsfaktor 161
 5.3 Logarithmische Kenngrößen 162
 5.3.1 Leistungspegel 163
 5.3.2 Spannungspegel 163
 5.3.3 Bezugssysteme 163
 5.3.4 Referenzpegel 164
 5.4 Übungsaufgaben 165

6 Lineare elektrische Netzwerke169

6.1 Definition linearer Netzwerke 169
 6.2 Netzwerkdarstellung durch Grafen 170
 6.3 Netzwerktopologie 173
 6.3.1 Der vollständige Baum 173

6.3.2	Abhängige und unabhängige Variablen	174
6.4	Das Maschenstromverfahren	175
6.4.1	Das Gleichungssystem der Maschenzweigströme	175
6.4.2	Direktes Aufstellen des Gleichungssystems	177
6.4.3	Berücksichtigung idealer Stromquellen	178
6.5	Das Knotenpotenzialverfahren	179
6.5.1	Das Gleichungssystem der Baumzweigspannungen	179
6.5.2	Direktes Aufstellen des Gleichungssystems	181
6.5.3	Berücksichtigung idealer Spannungsquellen	182
6.6	Der Überlagerungssatz	183
6.7	Netzwerkanalyse mit Octave	184
6.8	Übungsaufgaben	190
7	Einführung in die Netzwerktheorie	195
7.1	Die Torbedingung	195
7.2	Lineare Eintore	196
7.3	Lineare Zweitore	196
7.3.1	Vierpole und Zweitore	196
7.3.2	Die Impedanzmatrix	198
7.3.3	Die Admittanzmatrix	200
7.3.4	Die Kettenmatrix	203
7.3.5	Die Hybridmatrix	204
7.3.6	Die Parallel-Reihen-Matrix	206
7.3.7	Symmetrien	208
7.3.8	Umrechnung der Matrizen	210
7.4	Idealer Übertrager im Netzwerk	211
7.4.1	Zweitorgleichungen des idealen Übertragers	211
7.4.2	Impedanztransformation	212
7.5	Übungsaufgaben	213
A	Arbeiten mit Octave	217
A.1	Systemumgebung und Installation	217
A.2	Direkte Berechnung	218
A.3	Skript-Dateien und Funktionen	220
A.4	Diagramme	223

B	Komplexe Zahlen	227
	B.1 Definition	227
	B.2 Darstellungsformen	228
	B.3 Operationen und Rechenregeln	229
	B.3.1 Konjugation	229
	B.3.2 Betrag, Betragsquadrat und Winkel	230
	B.3.3 Division und konjugiert komplexe Erweiterung	230
	B.3.4 Real- und Imaginärteil	230
	B.3.5 Euler'sche Formel	231
C	Vektoren und Matrizen	232
	C.1 Definition und Begriffe	232
	C.1.1 Zeilen- und Spaltenvektoren	232
	C.1.2 Matrizen	233
	C.1.3 Einheitsvektor und Einheitsmatrix	233
	C.2 Operationen und Rechenregeln	233
	C.2.1 Transposition	234
	C.2.2 Multiplikation von Vektoren und Matrizen	234
	C.2.3 Determinanten	236
	C.2.4 Adjunkte	237
	C.2.5 Matrixinversion	237
	C.3 Lineare Gleichungssysteme	238
	Ergänzende und weiterführende Literatur	239
	Index	243

1

Elektrizität und Magnetismus

Zum Verständnis der Elektrizität ist ein Blick in die Atomphysik unerlässlich. Die Elektrizität ist eine der vier fundamentalen Wechselwirkungen zwischen physikalischen Objekten. Elektrische Kräfte spielen beim Atomaufbau sowie bei chemischen Bindungen in Molekülen eine entscheidende Rolle. In der technischen Anwendung stehen jedoch der Ladungstransport und die sich daraus ergebenden Gesetzmäßigkeiten im Vordergrund.

■ 1.1 Physikalische Grundlagen

Elektrizität und Magnetismus sind zwei physikalische Erscheinungen, die sehr eng miteinander verbunden sind. Die elektromagnetische Kraft ist eine der vier physikalischen Grundkräfte. Urheber dieser Kraft ist die *elektrische Ladung*. Die Träger der elektrischen Ladung (Ladungsträger) sind Elementarteilchen wie z. B. Elektronen (negative Ladung) und Protonen (positive Ladung). Zwischen elektrischen Ladungen herrschen Kräfte, und zwar ziehen sich ungleichnamige Ladungen an, gleichnamige Ladungen hingegen stoßen sich ab. (Dieses Verhalten unterscheidet sich grundlegend von der Schwerkraft, bei der es nur die Anziehung, aber keine Abstoßung gibt.¹) Die elektrische Ladung ist, ähnlich wie die Energie, eine *Erhaltungsgröße*, d. h., bei allen Prozessen in einem abgeschlossenen System ändert sich die Gesamtladung nicht.

Die Wirkung einer elektrischen Ladung auf den umgebenden Raum wird durch ein *elektrisches Feld* beschrieben. Ladungsträger sind somit die Quelle eines elektrischen Feldes. Der Feldbegriff ist übrigens wesentlich allgemeiner formuliert und beschränkt sich nicht auf den Elektromagnetismus.

Ruhende Ladungsträger erzeugen ein statisches elektrisches Feld. Bewegte Ladungsträger werden als *elektrischer Strom* bezeichnet. Ein *magnetisches Feld* wird von bewegten Ladungsträgern erzeugt, d. h., jeder elektrische Strom hat ein Magnetfeld zur Folge. Magnetische Ladungen konnten bisher nicht entdeckt werden, das magnetische Feld ist somit quellenfrei.²

Nicht nur ruhende oder bewegte Ladungen erzeugen elektrische bzw. magnetische Felder. Zeitliche Veränderungen von elektrischen Feldern rufen magnetische Felder und zeitliche Veränderungen von magnetischen Feldern rufen elektrische Felder hervor. Ein derartiges Verhalten bezeichnet man als Symmetrie.

¹ Offensichtlich tritt die Ursache der Gravitation nur in einer einzigen Form auf und diese führt immer zu einer Anziehung von Massen. Elementarteilchen, die eine andere Art der Gravitation mit abstoßender Wirkung haben, konnten bislang noch nicht entdeckt werden.

² Als direkte Folge der Quellenfreiheit des magnetischen Feldes können keine isolierten magnetischen Nord- oder Südpole existieren. Jeder Dauermagnet hat einen Nord- und einen Südpol. Wird dieser Magnet durchgeschnitten, so entstehen zwei Magnete mit jeweils einem Nord- und einem Südpol.

Das grundlegende Verhalten aller elektromagnetischen Vorgänge kann mit wenigen einfachen Aussagen beschrieben werden. Eine derartige Zusammenstellung spiegelt zwar prinzipiell den Elektromagnetismus wider, kann allerdings bestenfalls ein grober Leitfaden sein. Dennoch ist es wichtig, sich stets aller Zusammenhänge bewusst zu sein, auch wenn einige Aspekte für die Betrachtung eines konkreten Problems von untergeordneter Bedeutung sind.



Grundlegendes Verhalten elektromagnetischer Vorgänge

- Urheber elektromagnetischer Kräfte ist die elektrische Ladung.
- Die elektrische Ladung ist eine Erhaltungsgröße.
- Die elektrische Ladung kann positiv oder negativ sein.
- Ungleichnamige Ladungen ziehen sich an.
- Gleichnamige Ladungen stoßen sich ab.
- Es gibt keine magnetischen Ladungen.
- Bewegte elektrische Ladungsträger nennt man elektrischen Strom.
- Elektrische Ladungsträger erzeugen elektrischer Felder.
- Elektrische Ströme erzeugen magnetischer Felder.
- Zeitlich veränderliche elektrische Felder erzeugen magnetische Felder.
- Zeitlich veränderliche magnetische Felder erzeugen elektrische Felder.

Eine derartige Beschreibung heißt *Modell*. Ein Modell ist ein mehr oder weniger stark vereinfachtes Abbild der Wirklichkeit. Jedes Modell hat einen abgegrenzten Geltungs- und Anwendungsbereich. Wird dieser Bereich überschritten, so liefert das Modell falsche Ergebnisse. Andererseits ist es oftmals sinnvoll, eingeschränkte Modelle zur Lösung bestimmter Aufgaben zu verwenden, da ein umfangreiches Modell viel zu komplex ist und Lösungen nur mit unangemessen hohem Aufwand zu erzielen sind.

Das oben dargestellte Modell eignet sich bestenfalls zur groben Betrachtung prinzipieller Verhaltensweisen. Genauere Untersuchungen oder sogar theoretische Beschreibung sind daraus nicht abzuleiten.

Das wichtigste Werkzeug der Physik ist die Mathematik. Nun ist es nicht so, dass die Physik mit Mathematik funktioniert. Physikalische Vorgänge verhalten sich so, wie sie sich verhalten. Vielmehr bietet die Mathematik Möglichkeiten, dieses Verhalten sehr präzise zu beschreiben. Jede physikalische Formel ist ein mathematisches Modell des realen Vorganges mit allen Vorteilen und Einschränkungen, die Modellen zu eigen sind.

■ 1.2 Skalare und vektorielle Größen

Im vorangegangenen Abschnitt wurden einige physikalische Größen eingeführt und mit Begriffen wie z. B. Ladung oder Strom bezeichnet. Für eine kompakte Darstellung von physikalischen Zusammenhängen ist die Verwendung von Begriffen allerdings zu unhandlich. Diese werden daher durch einfache Zeichen (meist lateinische oder griechische Buchstaben) ersetzt. So wird für den Begriff Ladung im Allgemeinen das Formelzeichen Q und für den Begriff Strom I verwendet. In vielen Fällen haben sich zunächst willkürlich gewählte Formelzeichen durchgesetzt. Teilweise sind sie auch aus den Begriffen abgeleitet worden, wie z. B. bei der Leistung P (von *power*).

Zur quantitativen Erfassung der Größen ist es notwendig, diese mit einem Referenzwert zu vergleichen. Dieser Referenzwert ist die *Einheit*, die für jede physikalische Größe festgelegt ist. Die Einheit des Stromes ist das Ampere. Fließt also der 5,3-fache Strom der Einheit Ampere durch einen Leiter, so sagt man: Der Strom beträgt 5,3 Ampere oder kurz

$$I = 5,3 \text{ A} .$$

Jede Größenangabe wird als Produkt aus einem Zahlenwert und einer Einheit angegeben.

$$\text{Größe} = \text{Zahlenwert} \cdot \text{Einheit}$$

Referenzieren wir auf Einheiten, so setzen wir die betreffende Größe in eckige Klammern.

$$[\text{Größe}] = \text{Einheit} \quad \text{bzw.} \quad [I] = \text{A} \quad \text{oder} \quad [I] = 1 \text{ A}$$

Auch für die Einheiten gelten die Regeln der Mathematik, d. h., zwei Größen mit unterschiedlichen Einheiten können nicht addiert werden. Die Summe $I+Q$ ist daher sinnlos. Bei Produkten oder Quotienten von Größen werden auch die Einheiten multipliziert bzw. dividiert. Auf diese Weise leiten sich zusammengesetzte Einheiten ab.

Das Internationale System (SI) legt einige physikalischen Größen als Grundgrößen und deren Basiseinheiten fest. Alle anderen Größen lassen sich aus den Grundgrößen ableiten. In der Elektrotechnik wird neben den SI-Grundgrößen Länge, Zeit, Masse und Stromstärke praktischerweise die abgeleitete Größe Spannung wie eine Grundgröße verwendet.

In der Netzwerktheorie werden zeitunabhängige Größen durch Großbuchstaben und zeitabhängige Größen durch Kleinbuchstaben gekennzeichnet. Gleichstrom ist über die Zeit konstant, als Formelzeichen wird I verwendet. Wechselstrom ist eine zeitabhängige Größe. Daher wird das Formelzeichen i verwendet bzw. die Form $i(t)$ gewählt, um den Strom i als Funktion der Zeit t darzustellen.

Wir unterscheiden zwischen *skalaren Größen*, die durch die Angabe eines Zahlenwertes und einer Einheit vollständig beschrieben sind, und *vektoriellen Größen*, die zusätzlich eine Richtung besitzen. Vektoren werden durch einen Pfeil über dem Formelzeichen gekennzeichnet.

Ladung und Strom sind ungerichtete Größen. Bei der Kraft (ebenso wie bei der elektrischen und magnetischen Feldstärke) ist neben dem Absolutwert die Wirkrichtung von entscheidender Bedeutung. Vektorielle Größen können immer in voneinander unabhängige Komponenten zerlegt werden, die praktischerweise den Grundrichtungen des verwendeten Koordinatensystems entsprechen.

$$\vec{F} = (F_x, F_y, F_z) \qquad |\vec{F}| = F = \sqrt{F_x^2 + F_y^2 + F_z^2}$$

Der Betrag des Vektors ist dann die Größe, die in der Richtung des Vektors wirkt (oder genau entgegengesetzt). Oftmals ist diese skalare Darstellung ausreichend.

Obwohl der Strom kein Vektor ist, muss die Richtung, in die er fließt, gekennzeichnet werden. Unter Richtung versteht man in diesem Fall den Weg entlang eines elektrischen Leiters. Es gibt daher nur eine Richtung und eine Gegenrichtung. Die Kennzeichnung erfolgt durch einen *Zählpfeil*. Ein Strom, der entgegen der Zählpfeilrichtung fließt, ist negativ.

Auf *Feldgrößen* soll an dieser Stelle nur kurz eingegangen werden. Unter einem Feld versteht man eine räumlich verteilte Größe, d. h., jedem Punkt im Raum ist ein Wert (Skalarfeld) bzw. ein Wert und eine Richtung (Vektorfeld) zugeordnet. Im allgemeinsten Fall ist die Größe abhängig vom Ort und von der Zeit.

■ 1.3 Mathematische Modelle in der Elektrotechnik

Die umfassendste Beschreibung des Elektromagnetismus liefern die Maxwell'schen Gleichungen.³ Die beiden Darstellungen *Integralform* und *Differenzialform* sind äquivalent. Welche Form zur Anwendung kommt, hängt von der Aufgabenstellung und der Lösungsmethode ab.

Integralform	Differenzialform
$\oint_C \vec{H} d\vec{s} = \iint_A \left(\vec{j} + \frac{\partial \vec{D}}{\partial t} \right) d\vec{A}$	$\operatorname{rot} \vec{H} = \vec{j} + \frac{\partial \vec{D}}{\partial t}$
$\oint_C \vec{E} d\vec{s} = \frac{d}{dt} \iint_A \vec{B} d\vec{A}$	$\operatorname{rot} \vec{E} = \frac{\partial \vec{B}}{\partial t}$
$\oiint_A \vec{D} d\vec{A} = \iiint_V \rho dV$	$\operatorname{div} \vec{D} = \rho$
$\oiint_A \vec{B} d\vec{A} = 0$	$\operatorname{div} \vec{B} = 0$

Auf die Gleichungen soll an dieser Stelle nicht näher eingegangen werden. Es sei hier nur Folgendes erwähnt: \vec{E} und \vec{D} beschreiben das elektrische und \vec{H} und \vec{B} das magnetische Feld. Der Strom wird durch die Stromdichte \vec{j} und die Ladung durch die Ladungsdichte ρ ausgedrückt. Die Differenzialoperatoren d/dt bzw. $\partial/\partial t$ bezeichnen zeitliche Veränderungen. Die Differenzialoperatoren „rot“ und „div“ in der Differenzialform stellen Ableitungen nach den Ortsvariablen dar.

Die elektrischen und magnetischen Eigenschaften des (leeren) Raums sowie der darin enthaltenen Stoffe werden durch die Materialgleichungen beschrieben.

$\vec{D} = \epsilon \vec{E}$	$\epsilon = \epsilon_0 \epsilon_r$	Permittivität
$\vec{B} = \mu \vec{H}$	$\mu = \mu_0 \mu_r$	Permeabilität
$\vec{j} = \kappa \vec{E}$	κ	Leitfähigkeit

Die Lorentzkraft⁴ schließlich beschreibt die Kraft \vec{F} , die ein elektrisches oder ein magnetisches Feld auf eine Ladung Q ausübt. Hierbei ist \vec{v} die Relativgeschwindigkeit zwischen Ladung und Magnetfeld.

$$\vec{F} = Q(\vec{E} + \vec{v} \times \vec{B})$$

Der hier dargestellte Formelsatz lässt sich auch ohne tiefere mathematische Kenntnisse direkt mit der eingangs aufgestellten „Verhaltensliste des Elektromagnetismus“ vergleichen. Jeder Listeneintrag findet sich in den Formeln wieder.

³ James Clerk Maxwell, englischer Physiker, 1831–1879.

⁴ Hendrik Antoon Lorentz, holländischer Physiker, 1853–1928.

Zur Anwendung des *Maxwell'schen Modells* werden zunächst die elektrischen und magnetischen Eigenschaften des betrachteten Raums beschrieben, d. h., es werden Raumbereiche definiert, denen eine bestimmte *Permittivität*, eine bestimmte *Permeabilität* und eine bestimmte *Leitfähigkeit* zugeordnet sind. Je nach Umfang der zu untersuchenden Anordnung kann allein diese Beschreibung schon sehr komplex werden. Ferner ist noch die Ladungsverteilung vorzunehmen. Dabei wird definierten Raumbereichen eine Ladungsdichte zugeordnet. Schließlich ist der anfängliche Zustand der Feldverteilung anzugeben. Nun kann mit der Lösung der Integrale begonnen werden. Aufgrund der beschriebenen Vorgehensweise ist leicht ersichtlich, dass eine geschlossene analytische Lösung nur für sehr einfache Anordnungen angegeben werden kann. Numerische Lösungen (z. B. mit der Methode der finiten Elemente) sind auch bei komplizierten Anordnungen berechenbar, erfordern z. T. aber eine extrem hohe Rechenleistung.

Schon die Berechnung eines einfachen Stromkreises, beispielsweise einer Lampe, die mit zwei beliebig durch den Raum gezogenen Drähten an einer Batterie angeschlossen ist, führt zu unvermeidbar hohem Aufwand. Hinzu kommt, dass schon das Verbiegen eines Drahtes eine vollständig neue Beschreibung erfordert. Dabei hat die Lage des Drahtes keinen praktischen Einfluss auf die Funktion des Stromkreises, lediglich die Feldverteilung im umgebenden Raum ändert sich ein wenig.

Mit diesem Beispiel wird ersichtlich, dass die Maxwell'schen Gleichungen, obwohl sie alle physikalischen Vorgänge in der Anordnung beschreiben, nicht zur Lösung dieses Problems geeignet sind. Das Modell „Maxwell'sche Gleichungen“ ist für diese Aufgabe gültig, praktisch aber kaum anwendbar. Die Maxwell'schen Gleichungen kommen in der Elektrostatik, der Magnetostatik und der Elektrodynamik zur Anwendung.

In der Netzwerktheorie wird ein Modell eingesetzt, das aus dem *Ohm'schen Gesetz*⁵ und den *Kirchhoff'schen Regeln*⁶ besteht. Netzwerke (Schaltungen) werden durch Zeichnungen, sogenannte Schalt- oder Stromlaufpläne, beschrieben. Hierbei werden Schaltelemente durch elektrische Leiter miteinander verbunden. Die physikalische Lage der Schaltelemente im Raum spielt dabei keine Rolle. Jedes Schaltelement wird durch eine Beziehung zwischen Strom I und Spannung U charakterisiert.

Der *Strom* ist die bewegte Ladungsmenge pro Zeiteinheit und bereits aus dem Maxwell'schen Modell bekannt. (Dort wird der Strom allerdings auf die durchdrungene Fläche bezogen und als Stromdichte bezeichnet.)

Die *Spannung* ist eine Potenzialdifferenz zwischen zwei Punkten in einem elektrischen Feld, d. h. die Feldstärke längs einer Strecke zwischen den beiden Punkten. (Anders ausgedrückt: Die Feldstärke ist die auf den Abstand bezogene Spannung zwischen zwei Punkten.)



Strom und Spannung

- Strom fließt durch einen Leiter (oder ein Bauelement).
- Spannung liegt zwischen zwei Punkten (z. B. über einem Bauelement) an.

Strom und Spannung sind keine gerichteten Größen (wie z. B. die Feldstärken), ihnen werden jedoch Zählpfeile zugeordnet. Ein negativer Wert bedeutet dann lediglich dass eine Spannung

⁵ Georg Simon Ohm, deutscher Physiker, 1789–1854.

⁶ Robert Kirchhoff, deutscher Physiker, 1824–1887.

entgegen der Zählpfeilrichtung anliegt. Im Falle eines negativen Stromes erfolgt die Bewegung von (positiven) Ladungsträgern entgegen der Zählpfeilrichtung. Auf die tatsächlichen Vorgänge in einem Leiter sowie die Definition der „technischen Stromrichtung“ wird in den Abschnitten 1.4.3 und 1.5 genauer eingegangen.

Das Verhältnis von Spannung zu Strom in einem Schaltkreis wird als elektrischer Widerstand R bezeichnet und beschreibt gleichzeitig ein Bauelement, durch das beim Anlegen einer Spannung ein bestimmter Strom fließt. Dieser Zusammenhang wird durch das Ohm'sche Gesetz

$$R = \frac{U}{I} \quad (1.1)$$

beschrieben.



Ohm'sches Gesetz

Der Quotient von Spannung und Strom an einem Widerstand ist konstant.

Die Kirchhoff'schen Regeln beziehen sich auf die Netzwerktopologie und bestehen aus der Knoten- und der Maschengleichung. Ein *Knoten* ist ein beliebiger Stromverzweigungspunkt. Eine *Masche* ist eine beliebige Verbindung von Spannungszählpfeilen zu einem geschlossenen Umlauf.



Kirchhoff'sche Regeln

- Knotenregel: Die Summe der Ströme in einem Knoten ist null.
- Maschenregel: Die Summe der Spannungen in einer Masche ist null.

Zur Anwendung der Kirchhoff'schen Regeln muss, wie in Bild 1.1 dargestellt, die Zählpfeilrichtung berücksichtigt werden. In einen Knoten hineinfließende Ströme werden positiv und aus dem Knoten herausfließende Ströme werden negativ gezählt. Entsprechendes gilt für die Spannungen: Je nachdem ob eine Spannung beim Umlauf durch eine Masche in Zählpfeilrichtung oder entgegengesetzt durchlaufen wird, wird diese positiv oder negativ gezählt.

Der Schaltkreis in Bild 1.2 beschreibt eine sehr einfache Anordnung von zwei Bauelementen. Dort ist eine *Glühlampe* an einer Batterie angeschlossen. Diese Schaltung enthält eine einzige Masche und keinen Knoten. Die räumliche Anordnung der Bauelemente wird in dem Modell nicht berücksichtigt. Die Verbindungsleitungen beschreiben nur die Verschaltung der Bauelemente, nicht aber die Einflüsse der verwendeten Drähte bzw. Leitungen. Somit stellt die Schaltung eine Situation dar, in der die Lampe unmittelbar (ohne die geringste räumliche Entfernung) an die Spannungsquelle angeschlossen ist. Nun werden ein paar kurze Drähte kaum einen Einfluss haben. Wird jedoch ein sehr langes Kabel zwischen Batterie und Lampe geschaltet, so wird deren Leuchtkraft deutlich geringer sein. Solche Einflüsse werden durch eine Ersatzschaltung des Kabels (in diesem Fall durch einen Widerstand) berücksichtigt. Eine Ersatzschaltung ist wiederum ein Modell für eine komplexere Struktur. Auf diese Weise können die realen Verhältnisse durch Kombination idealer Bauelemente je nach Anforderung sehr genau nachgebildet werden.

Das *Kirchhoff'sche Modell* hat aber auch Einschränkungen, die in vielen, nicht jedoch in allen Fällen durch Einbringen zusätzlicher Bauelemente behoben werden können.

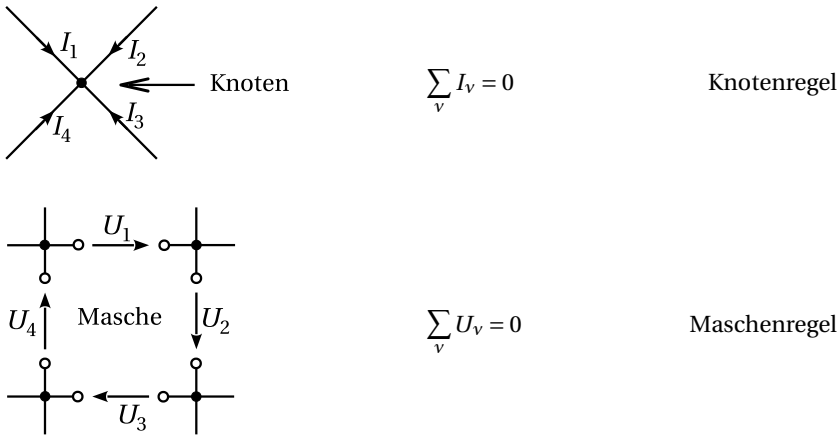


Bild 1.1 In einem Knoten kann kein Strom verschwinden, daher muss die Summe aller Ströme null sein. Ein vollständiger Umlauf in einer Masche erfasst alle anliegenden Spannungen. Unter Berücksichtigung ihrer Zählpfeilrichtung muss ihre Summe null sein.



Bild 1.2 Elektrische Bauelemente werden durch Symbole dargestellt. Ihre Verschaltung ist durch Verbindungslinien festgelegt. Verbindungslinien sind keine Leitungen, insbesondere besitzen sie weder eine Ausdehnung noch einen Widerstand.

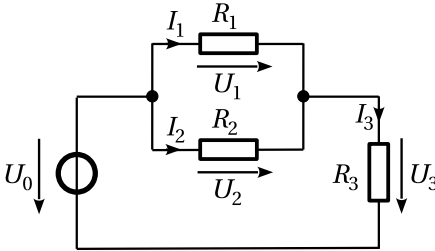
Eingangs hatten wir erörtert, dass jeder stromdurchflossene Leiter ein Magnetfeld ausbildet. Zum Aufbau dieses Feldes ist eine gewisse Energie erforderlich, die natürlich der Spannungsquelle entnommen wird. Dieses Verhalten bleibt im Kirchhoff'schen Modell anscheinend unberücksichtigt. Wie wir später noch sehen werden, lassen sich auch diese Effekte in das Modell einbringen, indem entsprechende (ideale) Bauelemente definiert werden.

Weiterhin ist z. B. der Kurzschluss einer idealen Spannungsquelle nicht erlaubt, da dann die Maschenregel nicht mehr erfüllt werden kann. (Wenn in einer Masche nur eine einzige Spannung vorkommt, so darf diese sich nicht von null unterscheiden.) Abhilfe schafft hier die Erweiterung des Modells „ideale Spannungsquelle“, die eine bessere Annäherung an eine reale Spannungsquelle darstellt.

Die beiden hier kurz angerissenen Modelle und ihre Anwendung werden wir im Anschluss an einige grundlegende Bemerkungen eingehend behandeln. Zuvor soll jedoch ein erstes Beispiel betrachtet und konkret berechnet werden.

Beispiel 1.1 Schaltkreis mit Stromverzweigung

Wir betrachten die in Bild 1.3 dargestellte Schaltung mit der Quellspannung $U_0 = 10\text{ V}$ und den Widerständen $R_1 = R_2 = 1\text{ k}\Omega$ sowie $R_3 = 500\ \Omega$. Die Spannungen U_1, U_2 und U_3 sowie die Ströme I_1, I_2 und I_3 sollen bestimmt werden.

**Bild 1.3** Schaltkreis

Zur Lösung des Problems wenden wir die Knotenregel auf einen der beiden Knoten an und führen zwei Maschenumläufe über die Spannungen U_0, U_1, U_3 sowie U_0, U_2, U_3 aus. Damit finden wir ein lineares Gleichungssystem.

$$\begin{aligned} I_1 + I_2 - I_3 &= 0 \\ -U_0 + U_1 + U_3 &= 0 \\ -U_0 + U_2 + U_3 &= 0 \end{aligned}$$

An den Widerständen gilt jeweils das Ohm'sche Gesetz. Damit verknüpfen wir die Spannungen mit den Strömen.

$$\begin{aligned} U_1 &= R_1 I_1 \\ U_2 &= R_2 I_2 \\ U_3 &= R_3 I_3 \end{aligned}$$

Nach Einsetzen und Umformen des Gleichungssystems erhalten wir schließlich die gesuchten Spannungen und Ströme.

$$\begin{aligned} U_1 &= \frac{R_1 R_2 U_0}{R_1 R_2 + R_1 R_3 + R_2 R_3} = 5\text{ V} & I_1 &= \frac{R_2 U_0}{R_1 R_2 + R_1 R_3 + R_2 R_3} = 5\text{ mA} \\ U_2 &= \frac{R_1 R_2 U_0}{R_1 R_2 + R_1 R_3 + R_2 R_3} = 5\text{ V} & I_2 &= \frac{R_1 U_0}{R_1 R_2 + R_1 R_3 + R_2 R_3} = 5\text{ mA} \\ U_3 &= \frac{R_3 (R_1 + R_2) U_0}{R_1 R_2 + R_1 R_3 + R_2 R_3} = 5\text{ V} & I_3 &= \frac{(R_1 + R_2) U_0}{R_1 R_2 + R_1 R_3 + R_2 R_3} = 10\text{ mA} \end{aligned}$$

Die Berechnung von Spannungen und Strömen in einem relativ kleinen Netzwerk scheint auf den ersten Blick recht kompliziert zu sein. Wir werden jedoch Methoden kennenlernen, die dieses Problem deutlich vereinfachen. Ein wesentlicher Punkt wird dabei die systematische Analyse von Netzwerken sowie die Behandlung linearer Gleichungssysteme sein. Außerdem lassen sich mehrere Widerstände mit einfachen Regeln zu einem einzigen zusammenfassen und verringern damit die Komplexität einer Schaltung.

■ 1.4 Elektrische Ladung und Potenzial

Strom und Spannung sind für die technische Anwendung der Elektrizität fundamentale Größen. Sie lassen sich messtechnisch sehr einfach und mit großer Präzision erfassen. Eine Betrachtung elektrischer Ladungen, der Kräfte zwischen diesen Ladungen sowie deren Bewegungen ist die Grundlage zur Definition von Strom und Spannung.

1.4.1 Elementarladung

Die elektrische Ladung ist die Ursache des Elektromagnetismus und eine Grundeigenschaft der Materie. Elektrische Ladung tritt nur in quantisierter Form als ganzzahliges Vielfaches der *Elementarladung*

$$e = 1,602 \cdot 10^{-19} \text{ C} \quad (1.2)$$

auf,⁷ d. h., für jede Ladungsmenge Q gilt

$$Q = n \cdot e, \quad n \in \mathbb{Z}. \quad (1.3)$$

Die Einheit der elektrischen Ladung ist das Coulomb⁸ (C). Das Coulomb ist eine zusammengesetzte Einheit. Ein Coulomb ist die Ladungsmenge, die von einem Strom der Stärke ein *Ampere*⁹ in einer Sekunde transportiert wird.

$$1 \text{ Coulomb} = 1 \text{ Ampere} \cdot 1 \text{ Sekunde} \quad 1 \text{ C} = 1 \text{ A} \cdot \text{s}$$

Elektrisch nicht neutrale Elementarteilchen werden als *Ladungsträger* bezeichnet. In der Elektrotechnik sind nur Elektronen und Protonen von praktischer Bedeutung.

Protonen sind positiv geladen ($e^+ = +e$) und bilden (zusammen mit elektrisch neutralen Neutronen) den Atomkern. *Elektronen* sind negativ geladen ($e^- = -e$) und bilden die Atomhülle. Ein vollständiges Atom besitzt genau so viele Elektronen wie Protonen. Es ist nach außen elektrisch neutral. Das Bohr'sche¹⁰ Atommodell lässt nur bestimmte Elektronenbahnen zu. Eine bestimmte Zahl von Elektronenbahnen lässt sich zu jeweils einer Schale zusammenfassen. Jede Schale kann nur eine maximale Anzahl an Elektronen aufnehmen. Es zeigt sich, dass eine vollbesetzte äußere Elektronenschale der energetisch günstigste Zustand eines Atoms ist. Atome, die nur ein Elektron auf ihrer äußeren Schale haben, geben dieses bei Energiezufuhr relativ leicht ab. Andererseits nehmen Atome, denen lediglich ein Elektron zu einer vollbesetzten äußeren Schale fehlt, begierig freie Elektronen auf. Derartige Elemente sind daher chemisch sehr reaktionsfreudig.

Metalle weisen sich durch eine nur schwach besetzte äußere Schale auf. Die Elektronen auf dieser Schale nennt man auch *Valenzelektronen*. Sie sind nur sehr schwach an den Kern gebunden bzw. bewegen sich ungeordnet zwischen den Atomen. Valenzelektronen können mit

⁷ Quarks werden Dritteladungen zugeschrieben; sie treten aber nie isoliert auf, sondern immer nur in Kombinationen, deren Gesamtladung ein ganzzahliges Vielfaches der Elementarladung ist.

⁸ Charles Augustin de Coulomb, französischer Physiker, 1736–1806.

⁹ André-Marie Ampère, französischer Naturforscher, 1775–1836.

¹⁰ Niels Bohr, dänischer Physiker, 1885–1962.

geringer Energiezufuhr gerichtet bewegt werden. Diese Form des Ladungstransports heißt metallische Leitung.

Ist die Anzahl von Elektronen und Protonen eines Atoms nicht ausgeglichen, so spricht man von einem *Ion*. Je nachdem ob ein Überschuss oder ein Mangel an Elektronen besteht, ist das Ion positiv oder negativ geladen. In leitenden Flüssigkeiten und angeregten Gasen (Plasma) erfolgt der Ladungstransport durch gerichtete Bewegung von Ionen.

Die Gesamtladung eines Raumbereichs ist gegeben durch die Summe der einzelnen Elementarladungen. Bei einer makroskopischen Betrachtung setzt sich die Gesamtladung aus einer sehr großen Zahl von Elementarladungen zusammen, sodass sich deren diskrete Natur nach außen nicht mehr bemerkbar macht. Die Ladungsverteilung in einem Volumen kann daher durch Betrachtung der Ladung dQ in einem infinitesimalen Volumenelement dV als *Raumladungsdichte*

$$\rho = \frac{dQ}{dV} \quad (1.4)$$

beschrieben werden. Die im Volumen V eingeschlossene Gesamtladung ist dann gegeben durch das Integral

$$Q = \iiint_V \rho dV. \quad (1.5)$$

1.4.2 Kraftwirkung

Die Wirkung von elektrischen Ladungen lässt sich durch die Kraft beobachten, die sie aufeinander ausüben. Zwei im Abstand d positionierte punktförmige Ladungen Q_1 und Q_2 stoßen sich mit der Kraft

$$F = \frac{Q_1 Q_2}{4\pi\epsilon d^2} \quad (1.6)$$

ab, wobei die Permittivität ϵ (auch Dielektrizitätskonstante genannt) den Einfluss der umgebenden Materie beschreibt. Die Permittivität des leeren Raums ϵ_0 ist eine Naturkonstante und beträgt

$$\epsilon_0 = 8,854 \cdot 10^{-12} \frac{\text{A} \cdot \text{s}}{\text{V} \cdot \text{m}}. \quad (1.7)$$

Jedes nicht leitende Material erhöht die Permittivität um einen bestimmten materialtypischen Faktor, der relative Permittivität genannt wird. Wie man sofort erkennt, wird die Kraft bei Ladungen mit unterschiedlichen Vorzeichen negativ, d. h., unterschiedliche Ladungen ziehen sich an. Die Kraft nimmt mit dem Quadrat der Entfernung ab.

Die elektrostatische Kraftwirkung ist um ein Vielfaches (etliche Zehnerpotenzen) größer als die Gravitationskräfte. Um dies zu verdeutlichen, wollen wir die Kräfte vergleichen, die zwei Protonen im ansonsten leeren Raum aufeinander ausüben. Aus Gleichung (1.6) ergibt sich bei einem Abstand d der Teilchen eine abstoßende elektrostatische Kraft

$$F_e = \frac{e^2}{4\pi\epsilon_0 d^2}.$$

Die Gravitationskraft beider Teilchen beträgt

$$F_g = \gamma \frac{m^2}{d^2},$$

wobei $\gamma = 6,67 \cdot 10^{-11} \text{ m}^3 / (\text{kg} \cdot \text{s}^2)$ die Gravitationskonstante und $m = 1,67 \cdot 10^{-27} \text{ kg}$ die Protonenmasse ist. Das Verhältnis beider Kräfte ergibt sich zu

$$\frac{F_e}{F_g} = \frac{1}{4\pi\epsilon_0\gamma} \cdot \frac{e^2}{m^2} \approx 8,25 \cdot 10^{36}.$$

Wir wollen nun ein Beispiel aus dem makroskopischen Bereich betrachten. Dazu platzieren wir im leeren Raum zwei Massen von jeweils einem Kilogramm in einem Abstand von einem Meter. Die beiden Massen ziehen sich dann mit der Kraft $F_g = 6,67 \cdot 10^{-11} \text{ N}$ an.¹¹ Beständen beide Massen ausschließlich aus Protonen (ca. $6 \cdot 10^{26}$ Protonen besitzen zusammen die Masse von einem Kilogramm), so würden diese sich mit der Kraft $F_e = 8,29 \cdot 10^{25} \text{ N}$ abstoßen¹².

In der Natur kompensieren sich diese enormen elektrostatischen Kräfte offensichtlich sehr gut. Man kann daher schließen, dass die Anzahl der Teilchen mit positiver und negativer Ladung nahezu identisch ist und die Ladungen gleichmäßig verteilt sind. Ferner muss die Ladung eines Elektrons – abgesehen vom Vorzeichen – der Ladung eines Protons mit sehr hoher Genauigkeit entsprechen.

1.4.3 Strom und Stromdichte

Eine gerichtete Bewegung von Ladungsträgern wird als Strom bezeichnet. Unter der Stromstärke versteht man die Ladungsmenge, die pro Zeiteinheit transportiert wird.

$$i(t) = \frac{dQ}{dt} \tag{1.8}$$

Ursache für das Auftreten von Strömen können ungleichmäßige Ladungsverteilungen im Raum sein. Die daraus resultierenden Kräfte führen zu Ausgleichsströmen, sofern die Ladungsträger frei beweglich sind. Da sich in diesem Fall die Ladungsverteilung ständig ändert, wird auch die Stromstärke zeitabhängig sein.

Ist die transportierte Ladungsmenge zeitlich konstant, so spricht man von einem Gleichstrom. Während der Zeit T wird dann die Ladungsmenge Q transportiert.

$$I = \frac{Q}{T} \tag{1.9}$$

Gleichströme werden z. B. von galvanischen Elementen abgegeben, in denen eine chemische Reaktion eine über einen langen Zeitraum nahezu konstante Ladungsverteilung aufrechterhält.

Die Stromstärke ist eine Basisgröße und wird in Ampere (A) gemessen. Sie ist über die Kraftwirkung definiert.

¹¹ In dieser Größenordnung bewegt sich die Gewichtskraft einer Bakterie.

¹² Das entspricht der Gewichtskraft eines mittelgroßen Planeten.



Ein Ampere ist die Stärke des elektrischen Stromes, der durch zwei gradlinig parallele Leiter mit einem Abstand von einem Meter fließt und der zwischen den Leitern je Meter Länge eine Kraft von $2 \cdot 10^{-7}$ N hervorruft.

Zur Definition der Stromrichtung wird die Bewegungsrichtung positiver Ladungsträger herangezogen. Ein Strom fließt daher immer von einem Bereich mit positiver (positiverer) Ladung zu einem Bereich mit negativer (weniger positiver) Ladung, unabhängig davon ob der Ladungsausgleich durch Protonen (bzw. positiv geladene Ionen) oder Elektronen erfolgt. Diese Festlegung wird *technische Stromrichtung* genannt. Negative Ströme fließen entgegen einer durch einen Zählpfeil willkürlich festgelegten Richtung.

In Metallen erfolgt der Ladungstransport durch Elektronen. Diese bewegen sich entgegen der technischen Stromrichtung von einem Bereich mit negativer Ladung (Elektronenüberschuss) zu einem Bereich mit positiver Ladung (Elektronenmangel).

Der Strom ist eine integrale Größe, es wird also die gesamte transportierte Ladungsmenge pro Zeiteinheit erfasst. Dieser Strom fließt durch den Querschnitt eines Leiters, d. h., jeder Ladungsträger muss die Schnittfläche in einem bestimmten Winkel passieren. Wir wollen zunächst davon ausgehen, dass alle Ladungsträger die Schnittfläche senkrecht durchdringen. Der auf die Fläche A bezogene Strom ist dann die *Stromdichte*

$$J = \frac{I}{A}. \quad (1.10)$$

Wir müssen nun noch berücksichtigen, dass die Ladungsträger die Schnittfläche nicht unbedingt senkrecht passieren. Dies ist z. B. der Fall, wenn die Fläche schräg durch den Leiter gelegt wird. Hierzu definieren wir die Stromdichte als Vektor \vec{J} , dessen Richtung mit der Bewegungsrichtung positiver Ladungsträger übereinstimmt. Der die Schnittfläche durchdringende Strom ergibt sich nun aus dem Skalarprodukt

$$I = \vec{J} \cdot \vec{A}, \quad (1.11)$$

wobei die Fläche \vec{A} ebenfalls als Vektor dargestellt wird. Der Flächenvektor steht senkrecht auf der Fläche und wird als Flächennormale bezeichnet. Sein Betrag gibt die Größe der Fläche an.

Zur Betrachtung einer beliebig geformten Fläche wird diese, analog zu (1.4), in infinitesimale Flächenelemente unterteilt. Jedes gerichtete Flächenelement $d\vec{A}$ zeigt dann in die Richtung der jeweiligen Flächennormalen. Der Strom, der diese Fläche durchdringt, ergibt sich dann aus dem Flächenintegral

$$I = \iint_A \vec{J} d\vec{A}. \quad (1.12)$$

Betrachten wir nun eine homogene Raumladung $\rho = Q/V$, die sich, wie in Bild 1.4 dargestellt, mit der Geschwindigkeit \vec{v} bewegt. Der resultierende Strom ist gemäß Gleichung (1.9) gegeben durch

$$I = \frac{Q}{T} = \frac{\rho V}{T} = \frac{\rho \vec{s} \vec{A}}{T} = \underbrace{\rho \cdot \vec{v}}_{=\vec{J}} \vec{A}, \quad (1.13)$$

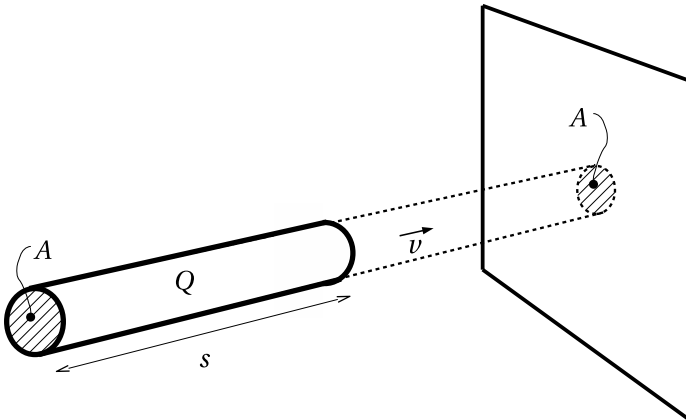


Bild 1.4 Der homogen geladene Zylinder bewegt sich mit der Geschwindigkeit \vec{v} . In der Zeit $T = s/v$ durchdringt die gesamte Ladung Q die Fläche A . Die Stromdichte ergibt sich zu $\vec{J} = \rho \vec{v}$.

wobei wir das Volumen V als gerichtete Fläche \vec{A} auffassen, die in der Zeit T um die Strecke \vec{s} verschoben wird. Das Volumen und die darin eingeschlossene Ladung hängt natürlich von der Bewegungsrichtung, also vom Winkel zwischen \vec{s} und \vec{A} ab. Schließlich identifizieren wir noch den Quotienten $\vec{v} = \vec{s}/T$ als die Geschwindigkeit der Raumladung. Durch Vergleich mit (1.11) erhalten wir für die Stromdichte den Ausdruck

$$\vec{J} = \rho \vec{v}. \quad (1.14)$$

Für die Stromdichte gibt es keine besondere Einheit. Aus (1.10) erhalten wir

$$[J] = \frac{[I]}{[A]} = \frac{\text{A}}{\text{m}^2}.$$

Praktischerweise wird oft auch A/mm^2 verwendet.

1.4.4 Potenzial und Spannung

Wir wollen nun die Anordnung in Bild 1.5 betrachten. Sie besteht aus einer positiven Ladung Q und einer negativen Elementarladung $-e$ im Abstand r .

Gemäß (1.6) wird die Elementarladung von Q mit der Kraft

$$F = q \frac{Q}{4\pi\epsilon r^2} = -e \frac{Q}{4\pi\epsilon r^2} \quad (1.15)$$

angezogen. Beide Ladungen können als punktförmig angesehen werden, da ihre räumliche Ausdehnung wesentlich geringer ist als der Abstand zwischen ihnen. Dass es sich um eine Anziehung handelt, wird durch das negative Vorzeichen der Kraft ausgedrückt. Bei einer vektoriellen Betrachtung wird der Abstand durch einen Vektor \vec{r} beschrieben, der von Q nach $q = -e$ zeigt. Die Kraft ist dann ein Vektor, der in die Richtung von \vec{r} zeigt (Abstoßung) oder in die entgegengesetzte Richtung (Anziehung). Aus Symmetriegründen können wir hier aber skalare Größen verwenden.