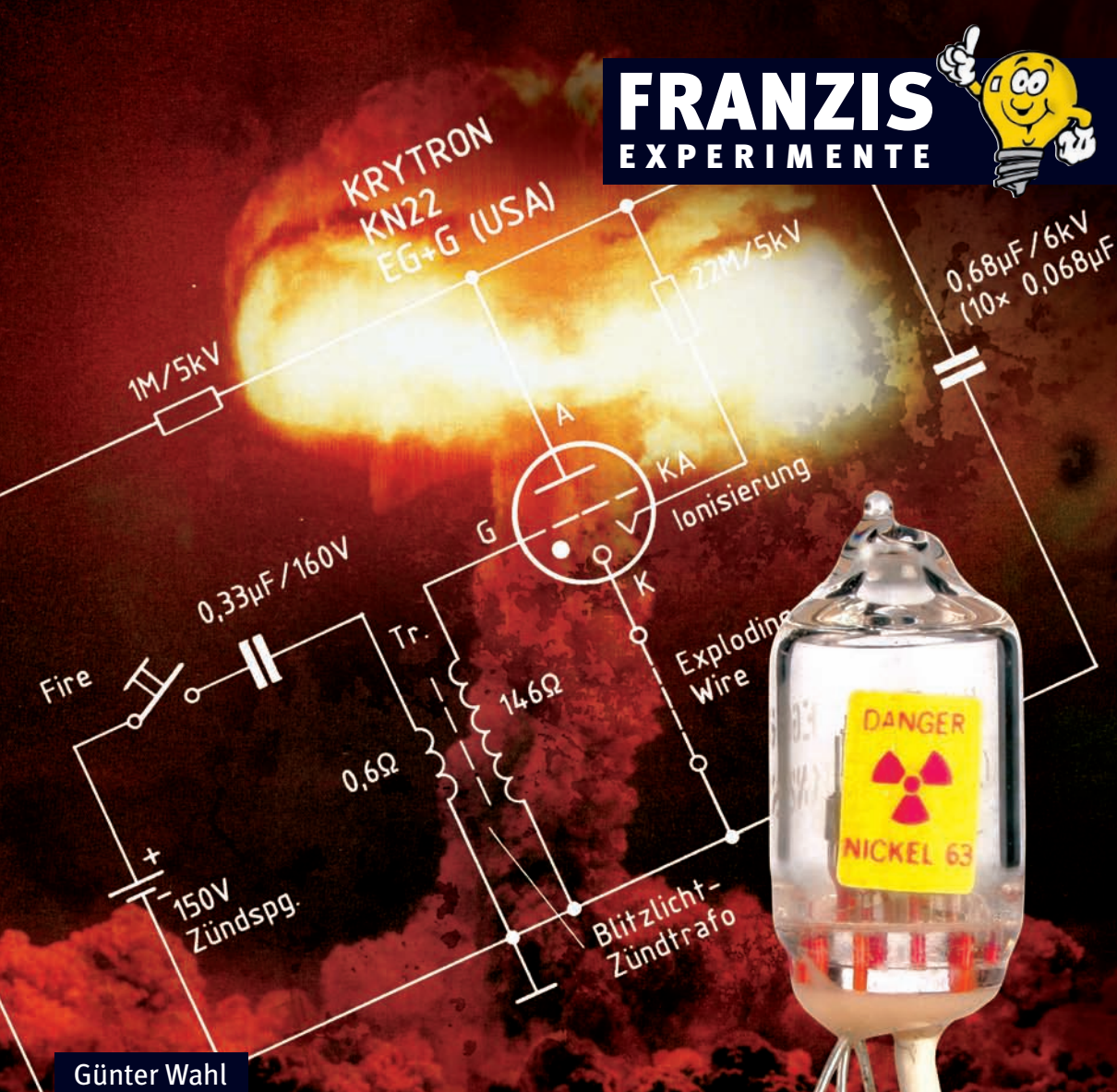


FRANZIS
EXPERIMENTE



Günter Wahl

Hightech-Elektronik-Experimente

Außergewöhnliche Elektronik-Projekte
für das 21. Jahrhundert

Vorwort

Es gibt immer wieder Projekte, Schaltungen und Experimente, die vom Schleier des Geheimnisvollen umgeben sind. Dies trifft auch auf einige der in diesem Buch behandelten Themen zu.

So erfährt der neugierige Hobby-Elektroniker und Freizeit-Wissenschaftler, mit welchen Bausteinen in den Siebzigerjahren Atombomben gezündet wurden.

Wie Hochspannung zur Abschreckung von Dieben eingesetzt wird, ist ebenfalls Gegenstand einer ausführlichen Betrachtung.

Wer gegen lärmende Lautsprecherboxen im Hip-Hop-Sound vorgehen will, findet in diesem Buch das richtige Rezept, diese Nervensägen drahtlos zu eliminieren. Wie das Kapitel Induktionserhitzer zeigt, haben sich im Raumfahrt-Zeitalter auch die Kochverfahren verbessert.

Tesla-Freaks finden einen Hochleistungs-Teslagenerator in Röhrentechnik. Weiterhin darf auch ein geheimnisvoller Multiwellengenerator für die alternative Medizin nicht fehlen. Abschließend ist im Anhang noch ein interessanter Bericht eines US-Wissenschaftlers zum Thema EMP-Waffen enthalten.

Wer sich mit dem Selbstbau überfordert fühlt oder mehr ins Detail gehen will, erhält im Anhang den Katalog der Firma Information Unlimited. Diese Firma liefert zu den vorgestellten Projekten detaillierte Beschreibungen, Bausätze und Fertiggeräte.

Wichtige Hinweise

- Die in diesem Buch beschriebenen Geräte und Experimente sind potenziell gefährlich. Sie können Sach- und Personenschäden bis hin zum Tod verursachen. Die Gefährdung ist nicht auf die unmittelbare

Umgebung des Aufbaus beschränkt, sondern betrifft auch Personen und Sachen in größerer Entfernung.

- Die sichere Durchführung der beschriebenen Experimente erfordert neben großer Umsicht auch besondere Sachkenntnis und Fähigkeiten, die dieses Buch nicht vollständig vermitteln kann.
- Sicherheitshinweise und ähnliche Aussagen geben lediglich die Erfahrung des Autors wieder und sind keinesfalls als Sicherheitsgarantien zu verstehen.
- Der Autor weist darauf hin, dass der Aufbau und/oder die Inbetriebnahme bestimmter Geräte und Experimente möglicherweise gegen gesetzliche Bestimmungen oder technische Normen verstößt.
- Die in diesem Buch enthaltenen Angaben wurden nach bestem Wissen des Autors gemacht. Eine Garantie für die Richtigkeit kann jedoch nicht gegeben werden. Eine Haftung für Folgen, die sich aus falschen Angaben ergeben, ist ausgeschlossen.
- Autor und Verlag übernehmen keinerlei Haftung für Schäden oder Folgeschäden, die aus dem Nachbau der in diesem Buch beschriebenen Geräte und Experimente oder allgemein aus der Verwertung des Inhalts entstehen können.

Inhalt

| | |
|--|----|
| 1 Experimente mit der Krytronröhre KN 22 (EG & G) | 9 |
| 2 Solid-State-Teslamodul | 16 |
| 3 Hochspannungselektrifizierung von Objekten und Fahrzeugen | 19 |
| 4 EMP-Kanone im Kilowatt-Bereich | 28 |
| 5 Hip-Hop-Mikrowellenkiller | 32 |
| 6 Induktionserhitzer | 35 |
| 7 50-kV-Hochspannungslabor-Netzteil | 39 |
| 8 Teslagenerator in Röhrentechnik | 45 |
| 9 Universeller Zündspulentreiber | 50 |
| 10 Multiwave-Generator für die alternative Medizin | 54 |
| 11 Anhang | 59 |
| – Katalog der US-Firma Information Unlimited | 63 |
| – Deutsche Lieferanten für elektronische Bauteile und Geräte | 95 |
| – Tesla-Informationen übers Internet | 97 |

3 Hochspannungselektrofizierung von Objekten und Fahrzeugen

Die in *Abb. 3.1* gezeigte Schaltung erzeugt 20.000-Volt-Impulse mit relativ niedriger Energie, in etwa vergleichbar mit einem Kfz-Zündsystem. Obwohl diese Impulse nicht lebensgefährlich sind, können sie sehr schmerzhaft sein. Der Hochspannungsschaltkreis mit dem Transistor MJE 3055 erzeugt am Ausgang von Transformator Tr.1 ca. 2.000 V bei einer Belastung mit ca. 5 mA. Die Spannungsverläufe an Testpunkt A und Testpunkt B sind aus *Abb. 3.2* zu ersehen. Links im Bild ist die Impulsspannung am Kollektor des MJE 3055 zu sehen, während rechts im Bild die Impulsspannung am Trafoausgang dargestellt ist. Durch Zuschalten des 3,9- μ F-Kondensators mittels des Schalters S erhöht sich die Ladezeit. Sobald am Überspannungsableiter (SIDAC) die 300-V-

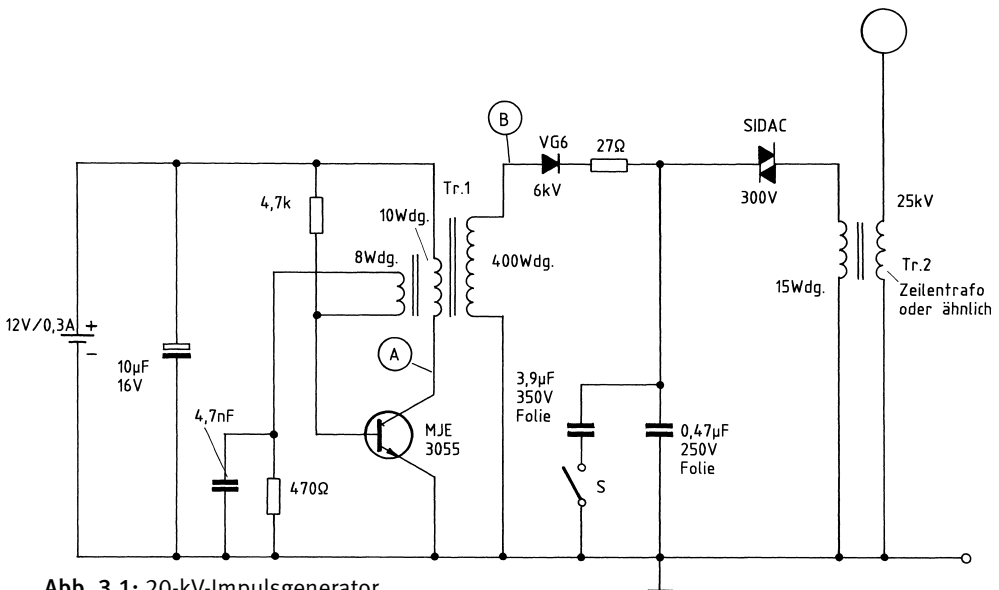


Abb. 3.1: 20-kV-Impulsgenerator

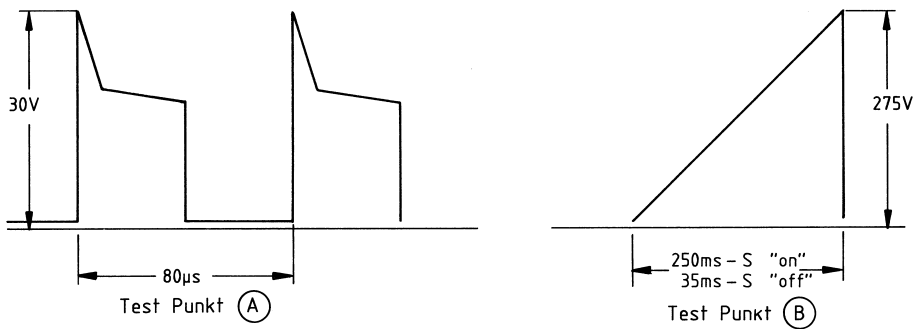


Abb. 3.2: Spannungsverläufe am Testpunkt A und B

Schwellspannung erreicht ist, schaltet dieser schlagartig durch und entlädt den oder die Kondensatoren über die Primärwicklung des Tr. 2.

Als Trafo eignen sich zum Beispiel eine alte Kfz-Zündspule oder ein Zeilentrafo mit modifizierter Primärspule. Je nach der in den Ladekondensatoren gespeicherten Energie ($W = 0,5 CU^2$) beginnt es bei etwa 5 Ws gefährlich zu werden. Besonders gefährdet sind hauptsächlich Personen mit Herzschrittmachern. Im Übrigen ist die Stromschlagempfindung individuell unterschiedlich. Was für eine Person ein leichter Schlag ist, kann für andere Personen bereits lebensgefährlich sein. Selbst wenn die hier vorgestellte Schaltung einen kleinen mittleren Strom erzeugt, der niedriger als der für einen durchschnittlichen Erwachsenen lebensgefährliche Strom ist, können die speziellen Umstände, wie zum Beispiel eine Herzerkrankung oder andere physikalische Parameter die unmittelbare Wirkung und die spätere Reaktion beeinflussen.

Die folgende Tabelle zeigt bestimmte durch elektrische Ströme hervorgerufene Wirkungen. Es ist immer eine entsprechende Spannung erforderlich, damit ein definierter Strom durch einen gegebenen Widerstand, beispielsweise den menschlichen Körper, fließen kann. Wenn mit Geräten gearbeitet wird, die Speicherkondensatoren besitzen, muss berücksichtigt werden, dass während einer bestimmten Zeitdauer ein hoher Spitzenstrom fließen kann, der möglicherweise tödlich sein kann, falls diese Zeit lang genug ist.

In der jüngsten Vergangenheit sind viele Gesetze erlassen worden, nach denen unter Umständen jeder Versuch, sich selbst oder sein Eigentum

| | | |
|-------------------------|--|--|
| 0,01 bis 1 mA | Kribbeln bis unangenehm | statische elektrische Schläge |
| 1 bis 5 mA | unangenehm bis schmerzhaft | Zündkerze, Bildröhren |
| 5 bis 20 mA | schmerzhaft bis sehr schmerzhaft | Ölbrenner-Zündung, Insektenfallen, Elektroschocker |
| 20 bis 50 mA | sehr schmerzhaft bis möglicherweise lebensgefährlich | Neonröhren-Transformator, alte Röhrenradios |
| 50 bis 100 mA | möglicherweise lebensgefährlich bis lebensgefährlich | Sender mit niedriger Leistung, Kondensatorladungen für Laser |
| 100 bis 500 mA | lebensgefährlich bis tödlich | Sender mit mittlerer Leistung, Laborstromversorgungen |
| 500 mA bis 1 A und mehr | tödlich, normalerweise keine zweite Chance | elektrischer Stuhl, 220-V-Netzstrom unter bestimmten Umständen |

mit Hochspannungsimpulsen zu schützen, dazu führt, verklagt zu werden, falls Verletzungen auftreten.

Wie die Viehzäune unter Beweis stellen, gibt es durchaus Impulsspannungen und Energien, die nicht zu Verletzungen führen können.

Der Aufbau der Elektrifizierungsschaltung wird in *Abb. 3.3a* gezeigt.

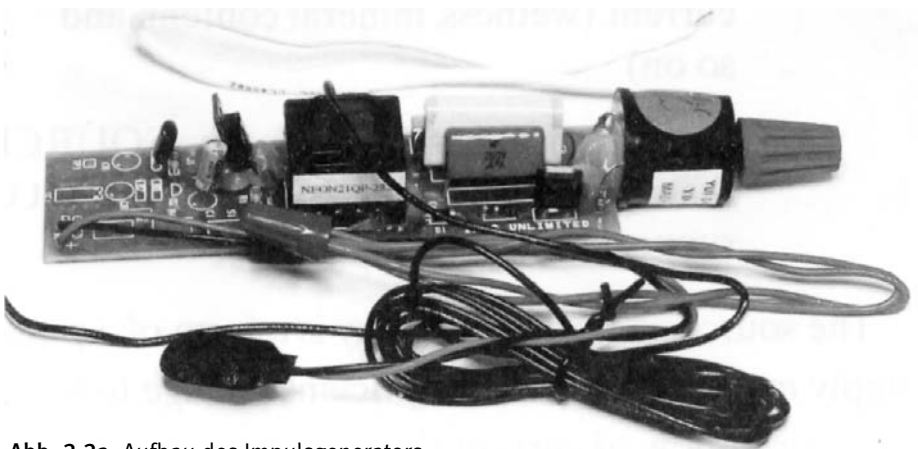


Abb. 3.3a: Aufbau des Impulsgenerators

Die folgenden Beispiele sollen zeigen, wie Gegenstände wirkungsvoll elektrifiziert werden können. Folgende Bedingungen müssen erfüllt sein:

- Der Gegenstand muss leitfähig sein, beispielsweise aus Metall bestehen oder einen leitenden Anstrich besitzen. Auch ein nasser Erdboden ist leitfähig.
- Ein Tier oder ein Einbrecher muss die Verbindung liefern, um den Stromkreis zu schließen, das heißt, die Extremitäten müssen wie in *Abb. 3.3b* mit dem unter Hochspannung stehenden Gegenstand und einer leitfähigen Oberfläche, wie zum Beispiel dem Erdboden, in Kontakt gelangen.

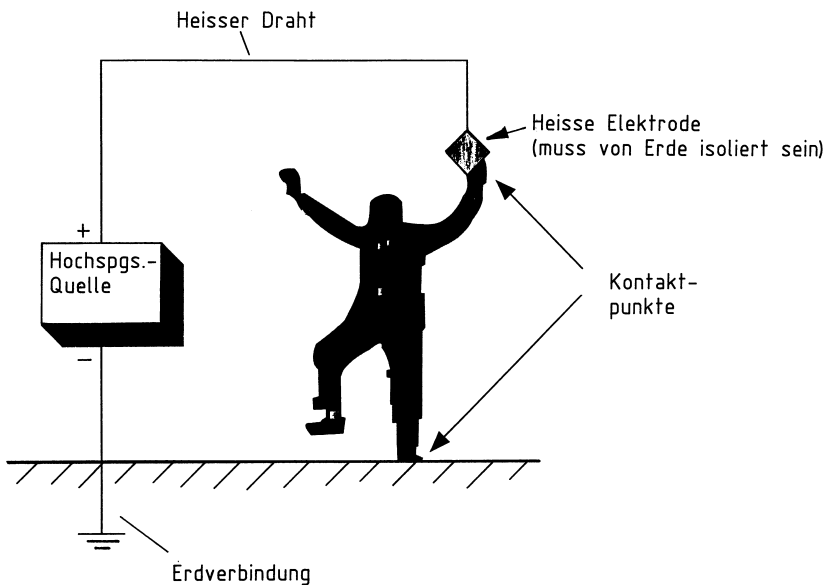


Abb. 3.3b: Hochspannungsstromkreis

Die Stärke des elektrischen Schlags hängt von der Leitfähigkeit der Materialien im Stromkreis ab. Um einen Menschen zu töten, müssen im Stromkreis zwischen 0,5 A und 20 A fließen. Um diesen Strom zum Fließen zu bringen, sind normalerweise mehrere Tausend Volt erforderlich. Elektrische Stühle arbeiten mit derartigen Spannungen.

Impulsenergiequellen für Weidezäune arbeiten auf der Basis von Kondensatorentladungen. Diese können relativ sicher verwendet werden, da nur die Spitzenströme hoch sind, während der Strommittelwert niedrig ist. Die in diesem Kapitel beschriebene Schaltung arbeitet nach dem Prinzip der Kondensatorentladung.

In *Abb. 3.4* wird gezeigt, wie Mülltonnen vor Ratten oder sonstigen Tieren geschützt werden können. Mülltonnen aus Kunststoff müssen zu diesem Zweck mit Alu-Spray leitfähig gemacht werden.

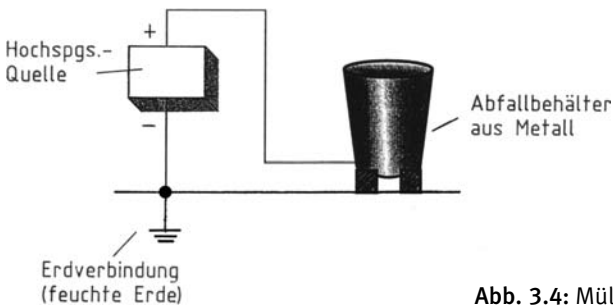


Abb. 3.4: Mülltonnen unter Strom

Wer eine eingegrenzte Fläche seines Gartens gegen streunende Tiere schützen will, kann dies entsprechend *Abb. 3.5* realisieren. Vier Kunststoffpfähle werden mit Schlitzern versehen. In den Schlitzern wird ein blanker Draht verlegt.

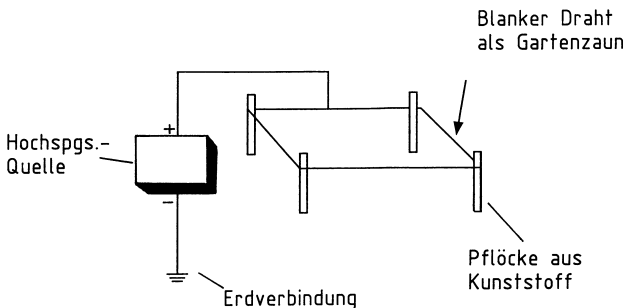


Abb. 3.5: Elektrischer Zaun

Aus *Abb. 3.6* geht hervor, wie ein bestimmter Bodenbereich gegen streunende Tiere elektrisch abgeschirmt werden kann.

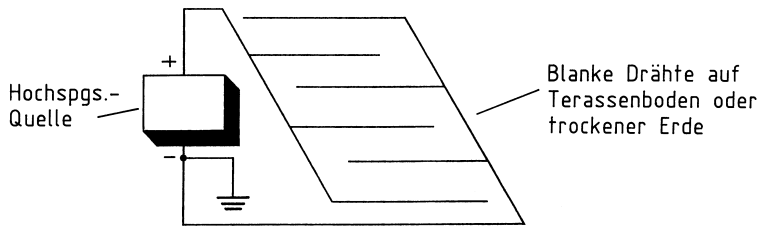


Abb. 3.6: Schutzbereich gegen streunende Tiere

Zur Befestigung der Drähte können kleine Steine verwendet werden. Der Boden muss trocken und nicht leitend sein. Notfalls muss eine isolierende Gummi- oder Kunststoffmatte verwendet werden.

Ein netter Gag wird in *Abb. 3.7* gezeigt: Der Besucher versucht die Türe zu öffnen. In diesem Moment bekommt er einen elektrischen Schlag.

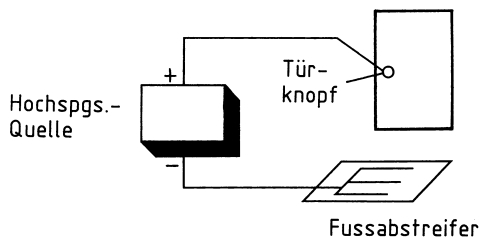


Abb. 3.7: Einbrecherschutz

In *Abb. 3.8* ist veranschaulicht, wie ein Zaun unter Strom gesetzt wird. Der oberste Draht steht unter Spannung, da jeder, der versucht, über den Zaun zu klettern, mit diesem Draht in Kontakt kommt.

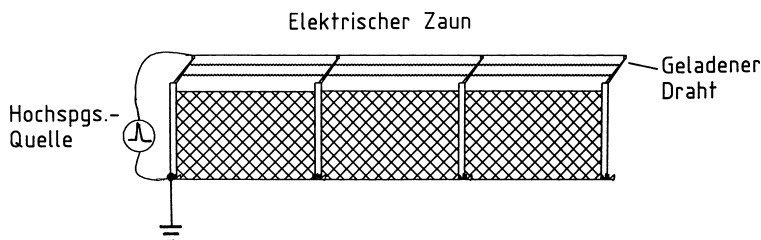


Abb. 3.8: Elektrischer Zaun

In *Abb. 3.9* ist zu sehen, wie ein Kfz-Lenkrad elektrisch aufgeladen wird. Sobald sich ein Dieb ins Auto setzt, aktiviert er einen Druckschalter im Sitz, der das Lenkrad unter Strom setzt. Als Gegenpol dienen hauchdünne Drähte im Sitzkissen.

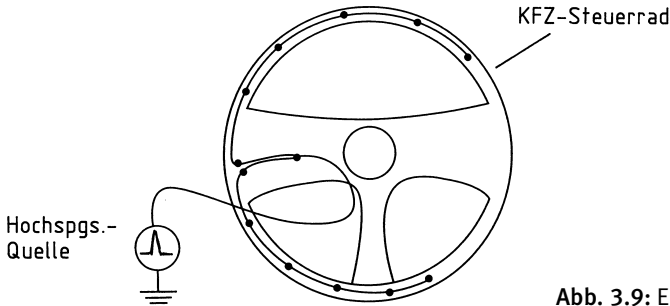


Abb. 3.9: Elektrifiziertes Lenkrad

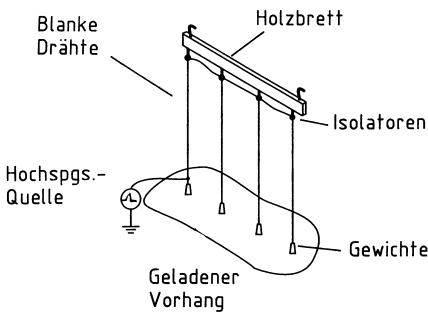


Abb. 3.10: Elektrischer Vorhang

Mit dem in *Abb. 3.10* gezeigten elektrischen Vorhang können Räume und Wege wirkungsvoll gegen Betreten gesichert werden. Die Gewichte hängen an Stahl Drähten in 20 bis 30 cm Höhe.

Abb. 3.11 zeigt die Elektrifizierung eines Autos. Der heiße Pol der Hochspannungsquelle liegt auf dem Autochassis. Zur Masseverbindung mit der Erde bzw. dem Boden empfiehlt sich eine Erdungskette oder ein Grafit Schwanz. Die Grafit Schwänze gibt es in gut sortierten Autozubehörläden. Ihre Aufgabe ist es normalerweise, statische Aufladungen über die Erde abzuleiten. Die Erdleitung muss gut isoliert durch eine Chassisbohrung durchgeführt werden. Der Impulsgenerator muss energiereiche Hochspannungsimpulse im Ampere-Bereich liefern, da

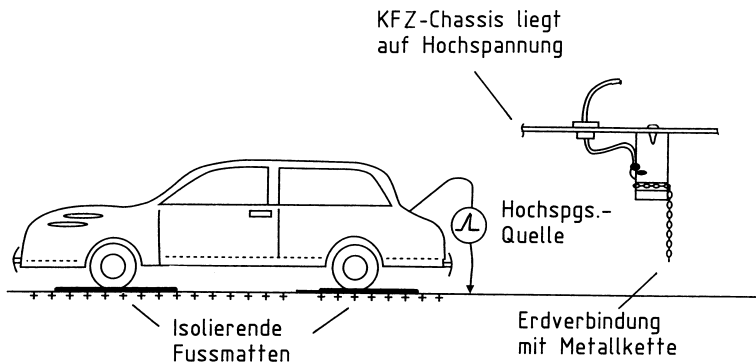


Abb. 3.11: Elektrifizierung eines KFZ

die Reifen durch ihren Graphitgehalt einen Nebenschluss darstellen. In Südamerika, wo es in Verbrecher- und Polizeikreisen nicht gerade zimperlich zugeht, werden viele Autos unter Strom gesetzt. Zwischen dem Autochassis und dem Boden werden sehr schmerzhaft 5-Ws-Impulse erzeugt. In Nordamerika und Europa ist der Auto-Hochspannungsschutz nicht erlaubt.

Der Impulsgenerator aus Abb. 3.1 kann auch zum Betrieb von Funkenstrecken, Blitzröhren und chemischen Zündern verwendet werden. Je nach Übersetzungsverhältnis des Ausgangstrafo werden Hochspannungsimpulse in der Größenordnung von 20.000 V erzeugt. Die erzeugte Energie hängt vom Ladekondensator und dem Ausgangstrafo ab. Bei 5 Impulsen pro Sekunde ist mit einer mittleren Energie von 0,2 Ws zu rechnen. Impulse mit einem Energieinhalt von 5 Ws sind äußerst schmerzhaft, Schläge mit 25 Ws können tödlich sein.

Abb. 3.11a zeigt abschließend noch einen relativ harmlosen Scherz: In einem Schlitz des Gummiballs wird ein Kondensator integriert, welcher bei Berührung ungefährliche Schläge austeilt. Der Kondensator wird mit der ersten Stufe der Schaltung aus Abb. 3.1 aufgeladen.

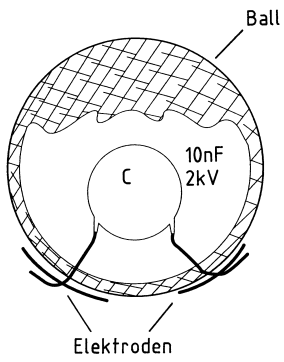


Abb. 3.11a: Gummiball mit Überraschung

Günter Wahl

Hightech-Elektronik-Experimente

Dieses Buch beinhaltet interessante Schaltungsprojekte für spannende elektronische Experimente. Es bietet insbesondere Bauanleitungen aus dem Bereich der Hochspannungs- und Hochfrequenztechnik. So wird beispielsweise gezeigt, wie Objekte und Autos zur Abschreckung unter Hochspannung gesetzt oder neuartige EMP-Kanonen zur Zerstörung sensibler Elektronik eingesetzt werden können. Ein moderner 50-KV-Hochspannungsgenerator und ein Hochleistungs-Teslagenerator mit 50 cm langen Streamern bilden ideale Ausgangsfelder für weitere eigene Experimente. Ein Lakhovski-Multiwellengenerator, in der alternativen Medizin unter anderem zur Krebsbehandlung eingesetzt, wird in diesem Buch ebenfalls vorgestellt.

Im Anhang finden Sie den vollständigen Katalog der US-Firma Information Unlimited, bei der die im Buch besprochenen Bausätze, Pläne und Fertiggeräte bestellt werden können.

Aus dem Inhalt:

Experimente mit der Krytronröhre • Hochspannungselektrifizierung von Objekten und Fahrzeugen
• EMP-Kanone im Kilowatt-Bereich • Hip-Hop-Mikrowellenkiller • Induktionserhitzer • Multiwave-Generator für die alternative Energie

ISBN 978-3-7723-4806-8



9 783772 348068

EUR 14,95 [D]