

Ein Material mit grenzenlosen Möglichkeiten

# FASZINATION **BLECH**

FASZINATION **BLECH**

Ein Material mit grenzenlosen Möglichkeiten

# FASZINATION **BLECH**

Ein Material mit grenzenlosen Möglichkeiten



## IMPRESSUM

Dieses Werk ist urheberrechtlich geschützt. Alle Rechte, auch die der Übersetzung, des Nachdrucks und der Vervielfältigung des Buches oder von Teilen daraus, vorbehalten. Kein Teil des Werkes darf ohne schriftliche Genehmigung des Herausgebers in irgendeiner Form reproduziert oder unter Verwendung elektronischer Systeme verarbeitet, vervielfältigt oder verbreitet werden.

Die Autorin, der Herausgeber sowie der Verlag versichern, dass die Inhalte dieses Buches gewissenhaft und sorgfältig auf Fehlerfreiheit überprüft worden sind. Verlag, Herausgeber und Autorin schließen eine Haftung aus, soweit gesetzlich zulässig.

**Herausgeber** Dr. Nicola Leibinger-Kammüller, TRUMPF GmbH + Co. KG, Ditzingen

**Autorin** Gabriela Buchfink

**Projektleitung** Frank Neidhart, Gabriela Buchfink

**Projektbegleitung** Dr. Nicola Leibinger-Kammüller, Dr. Klaus Parey, Ingo Schnaitmann

**Gestaltung und Umsetzung** Felix Schramm, Karen Neumeister (SANSINE GmbH, Stuttgart)

**Lektorat** Steffen Sommer (Wortfreunde GmbH, Stuttgart)

**Drucktechnische Koordination** J. F. Steinkopf Druck GmbH, Stuttgart

**Druck** Rösler Druck GmbH, Schorndorf

**Veredelung** Oskar Imberger & Söhne GmbH, Stuttgart

**Verarbeitung** Josef Spinner Großbuchbinderei GmbH, Ottersweier

**Bildbearbeitung** Reprotechnik Herzog GmbH, Stuttgart

**Verlag** Vogel Buchverlag, Würzburg

**ISBN-13** 978-3-8343-3051-2

**ISBN-10** 3-8343-3051-5





### **Die Faszination bleibt**

Die erste Ausgabe von „Faszination Blech“ ist 1996 erschienen. Aus einer Idee, viel Begeisterung und noch mehr Engagement entstand ein Buch, das unsere Kunden und Mitarbeiter bis heute immer wieder gerne in die Hand nehmen; für viele Bildungseinrichtungen hat es sich zu einem Standardwerk entwickelt. 15 000 Exemplare wurden bislang ausgeliefert, und noch immer erreichen uns fast täglich Anfragen aus aller Welt. Seit damals hat sich viel geändert, deshalb haben wir Inhalt und Layout des Buches komplett überarbeitet. Nur der Titel blieb unangetastet. Denn Blech ist nach wie vor ein vielseitiges und faszinierendes Material.

Das Buch führt von der Idee, die im Kopf des Konstrukteurs Gestalt annimmt, bis zum fertigen Teil. Diesen Weg nennen wir Prozesskette Blech. Alle Schritte in dieser Kette sind gleich wichtig. Dennoch gibt es eine Technologie, die seit Erscheinen der ersten Ausgabe rasant an Bedeutung gewonnen hat. Die Rede ist vom Laser. Ständig dringt er in neue Bereiche der industriellen Materialbearbeitung vor. Dem wollten wir Rechnung tragen, und so entstand neben Faszination Blech ein weiteres Buch: „Werkzeug Laser“.

Viel Freude beim Lesen von „Faszination Blech“ – der Fortsetzung einer Erfolgsgeschichte in neun Kapiteln!

Professor Dr.-Ing. E.h. Berthold Leibinger  
Geschäftsführender Gesellschafter der TRUMPF GmbH + Co. KG, Ditzingen





## INHALTSVERZEICHNIS

<b>10</b>		<b>ALLES BLECH</b>
<b>26</b>		<b>BLECHTEILE GESTALTEN</b>
<b>48</b>		<b>PROGRAMMIEREN</b>
<b>66</b>		<b>LASERSCHNEIDEN</b>
<b>102</b>		<b>STANZEN, NIBBELN, UMFORMEN</b>
<b>140</b>		<b>BIEGEN – DIE DRITTE DIMENSION</b>
<b>168</b>		<b>BLECH MIT BLECH VERBINDEN</b>
<b>194</b>		<b>DIE STEUERUNG – DAS GEHIRN DER MASCHINE</b>
<b>214</b>		<b>ALLES IM GRIFF – BLECHFERTIGUNG ORGANISIEREN</b>
240		GLOSSAR
244		INDEX
250		BILDNACHWEIS
252		DANKSAGUNG

# ALLES BLECH

BLECH HÄLT UNSERE WELT ZUSAMMEN. DIESE AUSSAGE SCHEINT GEWAGT, IST ABER BERECHTIGT. SEIT TAUSENDEN VON JAHREN WIRD BLECH ALS WERKSTOFF EINGESETZT. HEUTE SIND BLECHTEILE SO ALLTÄGLICH GEWORDEN, DASS MAN SIE OFT NICHT MEHR WAHRNIMMT. WER DIE AUGEN ÖFFNET, IST ÜBERRASCHT ANGESICHTS DER SCHIEREN VIELFALT VON WERKSTOFFEN UND ANWENDUNGEN.

**12 | BLEH HEISST GLÄNZEND**

Was ist eigentlich Blech?  
Werkstoff seit tausenden von Jahren  
Von Blechlawinen und Edelstahlküchen

**14 | BLECH ALS WERKSTOFF**

Warum Blech?  
Blech ist nicht gleich Blech  
Maß und Güte – Größe und Qualität  
Reine Formsache  
Im Verbund

**22 | WIE BLECH ENTSTEHT**

Hämmern wie anno dazumal  
Am laufenden Band: Walzen

**24 | GLÄNZENDE ZUKUNFT**

# Blech heißt glänzend

## WAS IST EIGENTLICH BLECH?

Blech hieß im Althochdeutschen glänzend und ist die Wurzel, auf die unser heutiges Wort Blech zurückgeht. Auch das indogermanische Wort bhlei, aus dem sich die Worte Blei und Blitz ableiten, bedeutet schimmern und glänzen. Wer heute Blech sagt, macht damit drei Aussagen: über Werkstoff, Verwendung und geometrische Form. Bleche bestehen immer aus Metallen. Im Maschinenbau werden überwiegend Stahlbleche verarbeitet. In anderen Industriezweigen werden auch Bunt- und Edelmetallbleche eingesetzt.

Blech ist ein Halbzeug, ein Material, aus dem völlig unterschiedliche Produkte gefertigt werden – vom Zeiger der Armbanduhr bis zur Seitenplanke eines Riesentankers. Unter Blech versteht man meistens ein Stück Blech. Das kann eine rechteckige Blechtafel sein oder ein Blechband, das zu einer Rolle – einem Coil – aufgewickelt ist. In beiden Fällen

ist die Dicke gering, verglichen mit der Länge und Breite des Blechstückes. Bleche können zwischen 0,05 Millimeter und 15 Zentimeter dick sein. Sind Bleche dünner als 0,2 Millimeter, nennt man sie oft Folie. Bei zentimeterdicken Blechen spricht man auch von Platten.

## WERKSTOFF SEIT TAUSENDEN VON JAHREN

Schon im Altertum nutzte man Blech als Werkstoff. Für Schmuckstücke aus Gold, als Zahlungsmittel in Form von Münzen, als Einfassung von Alltagsgegenständen, zur Herstellung von landwirtschaftlichen Geräten – und für Waffen. Aus der Zeit der Maya stammen sagenhafte Schmuckstücke aus Goldplatten. Die Römer verstärkten ihre Schilde mit Blechen, und im Mittelalter schützten sich die Ritter mit komplexen Blechkonstruktionen – den Rüstungen. Auch blecherne Alltagsgegenstände und Möbel aus vergangenen



- 1 Blech umhüllt viele Industriegebäude.
- 2 Rüstungen im Schloss Erbach
- 3 Liegestatt des Keltenfürsten von Hochdorf
- 4 Berühmt-berüchtigt: Blechlawinen

„Heilig's Blechle“ Im Schwäbischen ein Ausdruck des Erstaunens oder die Bezeichnung für das liebste Stück der Deutschen – das Auto. Ein heilig's Blechle war ursprünglich eine Marke aus Blech, die Arme bei kirchlichen Einrichtungen einlösen konnten. Meist erhielten sie dafür Nahrungsmittel.



3

Hochkulturen sind erhalten. In Hochdorf bei Stuttgart liegt das Grab eines Keltenfürsten. Dort fand man bei Ausgrabungen eine fahrbare Liegestatt (Kline), die 2,5 Meter lang ist. Sie wurde vor über 2500 Jahren aus dünnen Bronzeblechen hergestellt und aufwendig verziert. Wie viele Stunden stand der damalige Handwerker wohl in seiner Werkstatt, bis er diese große Fläche von Hand gehämmert hatte?

#### VON BLECHLAWINEN UND EDELSTAHLKÜCHEN

In der Umgangssprache hat Blech seinen ursprünglichen Glanz verloren. In Redewendungen schwingt immer ein abwertender Unterton mit, wenn das Wort Blech fällt: Wer Unsinn erzählt, redet Blech. Was unsauber klingt, nennen wir blechern. Blechnäpfe erinnern an ärmliche Verhältnisse nach Kriegen. Wir fürchten die Blechlawinen zu Beginn der Schulferien und möchten sie in unseren Blechkisten lieber meiden. Blickt man jedoch in die Welt der Wohnungseinrichtungen und



4

edlen Accessoires, so tritt uns Blech noch immer in vollem Glanz entgegen. Ob Edelmöbel oder Schuhregal – Metall pur wirkt meist modern, sachlich und hochwertig. Im Gegensatz zu Kunststoffen sind Metalle natürliche Rohstoffe. Sie sind nicht nur schön anzuschauen, sondern auch umweltverträglich, weil sie eingeschmolzen und wieder für neue Teile verwendet werden können.

# Blech als Werkstoff

## WARUM BLECH?

Der Werkstoff Blech hat viele Vorzüge, die ihn für die industrielle Verarbeitung besonders interessant machen. Blech lässt sich

- für klein- und großflächige Produkte einsetzen,
- sehr flexibel bearbeiten – vom Schneiden und Stanzen über das Umformen und Abkanten bis zum Schweißen und anderen Fügeverfahren,
- plastisch und elastisch verformen,
- gut montieren und recyceln.

Außerdem ist Blech dünn, leicht und günstiger als massive Werkstoffe. Die Eigenschaften eines Bleches werden im Wesentlichen bestimmt durch die Eigenschaften der Metalle, aus denen es besteht. Sowohl für die Konstruktion als auch für die Fertigung ist die Festigkeit eines Bleches besonders wichtig. Sie drückt aus, welchen Belastungen ein Blech standhält.

In der Fertigung belastet man das Blech absichtlich so stark, dass es sich verformt oder bricht. Vom fertigen Blechteil erwartet man dagegen, dass es den Belastungen standhält. Es gibt jedoch auch Ausnahmen: Die Knautschzone eines Fahrzeuges soll sich verformen können, und manche Teile verfügen über Sollbruchstellen.

## BLECH IST NICHT GLEICH BLECH

Für den Einsatz in der Industrie stehen sehr viele verschiedene Materialien zur Verfügung. Sie bestehen aus reinen Metallen oder Legierungen von verschiedenen Metallen und weiteren chemischen Elementen. Ihre Eigenschaften bestimmen, wofür sie eingesetzt werden können und mit welchen Verfahren sie sich bearbeiten lassen.

Die wichtigsten Werkstoffe sind:

- Baustahl
- nichtrostende Stähle
- Edelstähle
- hochfeste Stähle
- Leichtmetalle wie Aluminium
- Buntmetalle wie Kupfer und Messing
- Edelmetalle wie Silber und Gold

Die Werkstoffe unterscheiden sich voneinander hinsichtlich Gewicht, Festigkeit, Korrosionsbeständigkeit, Aussehen und Preis. Aber auch innerhalb einer Werkstoffgruppe gibt es Unterschiede: Baustähle können beispielsweise unterschiedlich legiert sein und weisen dann verschiedene Festigkeiten auf.



1

- 1 Verschiedene Werkstoffe:  
Stahl, Kupfer, Messing und Aluminium

**Hoch hinaus** Eines der größten Blechteile weltweit ist sicher das Luxus-schiff Queen Mary II. Es ist 325 Meter lang, 41 Meter breit und 72 Meter hoch. Wer auf dem obersten Deck steht, befindet sich auf Augenhöhe mit der Freiheitsstatue.

Werkstoff	Beschreibung	Typische Anwendungen
Stahl	Sammelbegriff für Werkstoffe aus Eisen (Fe) und Eisenlegierungen, oft auch Baustahl oder Grundstahl genannt.	Maschinenbau, Gerüstbau, Blechfertigung, Automobilbau, Landmaschinenbau, Schiffbau
Qualitätsstähle	Höherwertige Eisenstähle oder legierte Stähle mit feinem Korn und geringen Verunreinigungen.	Maschinenbau, Blechfertigung, Architektur, Automobilbau, Landmaschinenbau
nichtrostende Stähle	Eisen (Fe) mit Anteilen von Chrom (Cr), Nickel (Ni), Molybdän (Mo) und Titan (Ti).	Lebensmittelindustrie, Fassadenbau
Edelstähle	Stahlsorten mit hoher Reinheit, die sich durch ihre Eigenschaften von Grund- und Qualitätsstählen unterscheiden, zum Beispiel in ihrer Warmfestigkeit, Korrosionsbeständigkeit oder Schweißbarkeit.	Lebensmittelindustrie, Wasser und Abwasser, Einrichtungsgegenstände
hochfeste Stähle	Stähle, die besonders hart und zäh sind. Zum Beispiel Nickelstahl oder Mehrphasenstähle, die zwei oder mehr Gefügestrukturen (so genannte Phasen) im Metall aufweisen.	Werkzeugbau, Sicherheits- und Wehrtechnik, Leichtbau
Leichtmetalle	Besonders leichte Werkstoffe wie Aluminium (Al), Magnesium (Mg) und entsprechende Legierungen.	Flugzeugbau, Raumfahrt, Automobilbau
Buntmetalle	Werkstoffe auf Kupferbasis; reines Kupfer (Cu) oder Legierungen, wie Messing (Kupfer und Zink in verschiedenen Anteilen).	Elektrotechnik, Leitungen, Kunstgegenstände, Schmuckindustrie
Edelmetalle	Zu den Edelmetallen zählen beispielsweise, Gold (Au), Silber (Ag), Platin (Pt) und Legierungen.	Schmuckindustrie

Vielfalt macht vielseitig: gängige Werkstoffe und ihre Anwendungen

## MASS UND GÜTE – GRÖSSE UND QUALITÄT

Wer Blech beim Händler bestellen möchte, muss wissen, welches Maß und welche Güte er benötigt. Das Maß gibt an, wie dick, breit und lang eine Blechtafel oder ein Blechband ist. Die Güte beschreibt die Qualität der Oberfläche.

Standards für Blechmaße und -güten sind normiert. Die Normen gelten jedoch oft nur national oder bezogen auf einen Kontinent. Während in Europa beispielsweise alle Längenangaben in Millimetern gemacht werden, findet man in Amerika die Angaben in Feet. Für Europa gelten die europäischen Normen (EN). In vielen Fällen übernehmen die deutschen Normen (DIN) die Inhalte der europäischen Normen. Man spricht dann von harmonisierten Normen. Ihre Kennzeichnung lautet: DIN EN.

**Dicke** | Bleche können zwischen 0,05 Millimeter und 150 Millimeter dick sein. Die verschiedenen Dicken sind so fein abgestuft, dass man für jeden Bedarf das passende Blech findet. Die DIN EN 10079 unterscheidet:

- Feinstbleche: dünner als 0,5 Millimeter
- Feinbleche: mit einer Dicke zwischen 0,5 und 3 Millimetern
- Grobbleche: ab einer Dicke von 3 Millimetern

Die Blechdicke, die im Herstellerkatalog angegeben ist, gilt als Nenndicke. Über das gesamte Blech hinweg gibt es jedoch Stellen, die von der Nenndicke abweichen. Wie stark die Blechdicke variieren darf, bestimmt die Dickentoleranz. Sie ist von Format und Blechdicke abhängig und wird in Prozent von der Nenndicke angegeben.

Beim Kauf kann der Kunde zwischen verschiedenen Qualitäten wählen. Bei Standardblechen darf die Dicke um etwa 5 Prozent vom Nennwert nach oben oder unten abweichen.

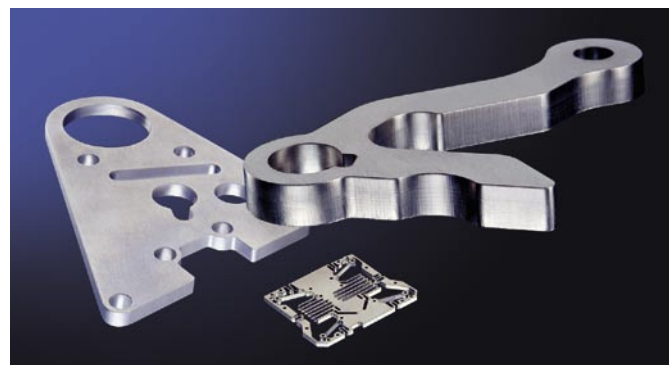
Das bedeutet für ein Blech mit einer Nenndicke von 2 Millimetern: Die tatsächliche Dicke darf zwischen 1,9 und 2,1 Millimeter schwanken. Höhere Qualitäten, etwa kaltgewalzte Feinbleche, bieten höhere Genauigkeiten. Sie kosten allerdings auch mehr.

Möglichst geringe Dickenschwankungen sind immer dann wichtig, wenn ein Blechteil sehr exakte Außenmaße aufweisen muss und wenn es gebogen wird. Denn beim Biegen verändert sich der gebogene Winkel bereits bei Abweichungen der Blechdicke von einigen Hundertstelmillimetern.

**Format und Lieferform** | Blech kauft man in Form von einzelnen Tafeln oder als Band, das zu einer Rolle aufgewickelt ist. Wie breit und lang eine Blechtafel maximal sein kann, hängt davon ab, wie groß die Walzenstraße beim Blechhersteller ist. In den Lieferlisten findet man Bleche, die bis zu 4 Meter breit und bis zu 10 Meter lang sind.

Einige Formate haben sich als besonders gängig erwiesen:

- Kleinformat: 1 000 x 2 000 Millimeter
- Mittelformat: 1 250 x 2 500 Millimeter
- Großformat: 1 500 x 3 000 Millimeter





**Welches Maß gilt?** Knapp daneben hieß es 1999 für die NASA, als die Marssonde Mars Climate Orbiter am roten Planeten vorbeiflog, statt auf ihm zu landen. Der Grund: unterschiedliche Maßeinheiten. Ein Team rechnete in Pfund, Inches und Fuß, das andere nutzte das metrische System.

Auch beim Blech gibt es keinen internationalen Standard für Abmessungen, Dicken und Qualitäten. Konstrukteure müssen ihre national geltenden Normen kennen. Blechbearbeitungsmaschinen sind so ausgelegt, dass sie verschiedenen Systemen gerecht werden.

Blechbänder können dagegen mehrere hundert Meter lang sein, sind aber nur bis zu 2 Meter breit. Die Coils haben einen maximalen Durchmesser von etwa 2,3 Metern und wiegen bis zu 40 Tonnen. Die Bänder sind meist dünner als 3 Millimeter.

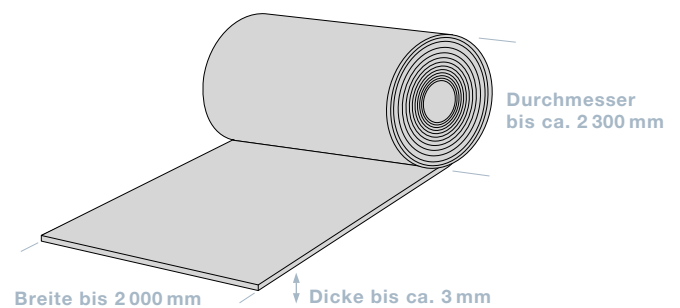
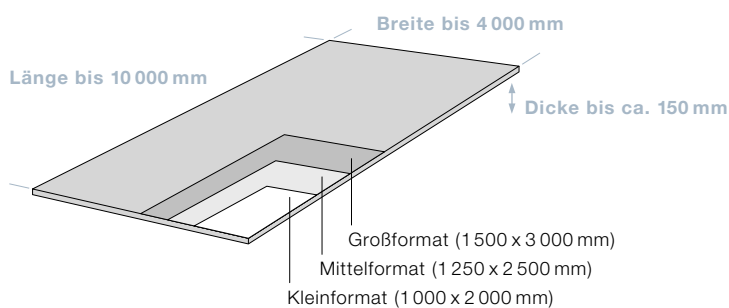
**Oberfläche** | Die Oberfläche des Blechs spielt immer dann eine Rolle, wenn das Blech lackiert oder beschichtet wird und wenn daraus Sichtteile gefertigt werden. Besonders feine und mangelfreie Oberflächen lassen sich bei kaltgewalzten Feinblechen erzielen.

Die Beschaffenheit der Blechoberfläche wird in Güteklassen eingeteilt: Sie kann sehr glatt, glatt, matt oder rau sein. Je glatter die Oberfläche ist, desto mehr glänzt das Blech und desto gleichmäßiger lassen sich Folien oder Lacke auftragen. Zusätzlich kann man bestimmen, ob und welche

Mängel in der Oberfläche vorkommen dürfen:

- Poren: kleine Vertiefungen oder Öffnungen
- Warzen: kleine Erhöhungen
- Riefen: auffällige Schleifspuren durch andere Gegenstände, die man manchmal schon mit den Fingern spüren kann
- Kratzer: feine Schleifspuren durch andere Gegenstände

Sie alle können das Aussehen und die Funktion des fertigen Blechteils beeinflussen. Unangenehm sind dabei nicht nur Kratzer, die die Optik des edlen Wohnaccessoires stören. Kritischer wird es, wenn etwa der Lack nicht gleichmäßig aufgetragen werden kann und später absplittert. Dann ist das Teil unter Umständen nicht mehr korrosionsgeschützt. Deshalb kann man beim Blechkauf wählen, ob eine oder beide Seiten einwandfrei sein müssen.



Typische Lieferformen für Blech sind Blechtafeln und Coils in verschiedenen Größen und Dicken.

- 1 Blick in die Lagerhalle eines Stahlherstellers
- 2 Profile mit kreisförmigen, rechteckigen und anderen Querschnitten
- 3 Bleche mit verschiedenen Oberflächen
- 4 Karosserieteil mit unterschiedlichen Blechdicken

## REINE FORMSACHE

Die klassische Blechtafel ist flach, unbearbeitet und hat zwei glatte Seiten. Daneben kann man auch Bleche kaufen, die schon bearbeitet sind. Sie sind für bestimmte Einsatzzwecke vorbereitet und erleichtern dem Blechfertiger die Arbeit.

**Bleche mit Profil** | Wellbleche und Trapezbleche sind typische Beispiele für Bleche, die ein ausgeprägtes Profil haben. Sie sind steifer und stabiler als ebene Bleche und sehen interessanter aus. Daher nutzt man sie, um Fassaden zu verkleiden oder Dächer zu decken.

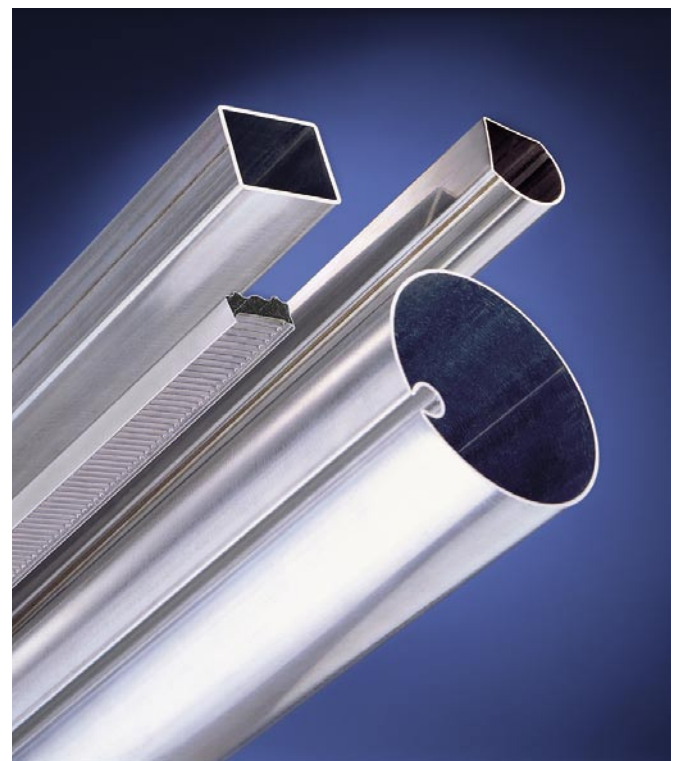
Zu den Profilblechen zählen auch die Blechstangen. Von Rohren spricht man bei runden Querschnitten. Rechteckige oder quadratische Querschnitte sind ebenfalls gängig. Daneben findet man auch ausgefallene Exemplare mit beliebigen Formen, die an die jeweilige Anwendung angepasst sind.

**Oberflächen mit Struktur** | Geschliffen, gebürstet, geriffelt, mit ausgeprägten oder angedeuteten Formen – Blech kann sehr verschiedene Oberflächen haben. Welche man wählt, hängt davon ab, welchen Zweck die Oberfläche erfüllen soll: Als Bodenbelag bei Treppen oder Laufstegen verwendet man rutschfeste Bleche mit einem geprägten Muster, das aus der Oberfläche herausragt.

Designbleche werden für Arbeitstische, Accessoires, Aufzüge und Wohnungseinrichtungen verwendet. Das Muster muss in erster Linie gut und hochwertig aussehen.



1



2

**Schluss mit silbernen Fassaden** Stahlhersteller bieten farbige Bleche an, die für Gebäude und Industrieanlagen eingesetzt werden. Damit lassen sich die Gebäudekomplexe sowohl innen als auch außen farbig gestalten. Sei es, um ein Industriegebäude besser in die Umgebung einzufügen oder den Innenraum für die Mitarbeiter attraktiver zu machen.

**Lackierte Bleche** | Von der Waschmaschine bis zur Gebäudefassade – viele Blechteile werden zum Schutz vor Korrosion und aus Designgründen lackiert. Normalerweise ist das Lackieren einer der letzten Fertigungsschritte. Die Alternative besteht darin, Bleche zu verwenden, die bereits lackiert sind. Unter dem Stichwort Coil-Coating – zu deutsch: Metallbandbeschichtung – hat sich in der Blechherstellung ein Verfahren etabliert, das lackierte Bleche am laufenden Band liefert.

Dabei werden spezielle Lacke auf das Blech aufgewalzt und verbinden sich mit der Blechoberfläche. Die Lacke sind so strapazierfähig, dass sie die Fertigung überstehen, ohne abzuplatzen oder Kratzer zu bekommen. Neben verschiedenen Farben und Glanzeigenschaften findet man auch funktionale Lacke mit besonderem Nutzen. Zum Beispiel Lacke, die stark hitzereflektierend wirken. Sie werden für Blechdächer und Gebäudefassaden eingesetzt und lassen weniger als halb so viel Wärme durch wie andere Lacke.

**Tailored Blanks** | An jeder Stelle die passende Blechdicke und Materialqualität – das ist die Forderung, die hinter der Idee der Tailored Blanks steckt. Tailored Blanks (= maßgeschneiderte Blechtafeln) bestehen aus verschiedenen Blechen, die aneinander geschweißt sind. Sie werden beispielsweise in der Automobilindustrie für Karosserieteile eingesetzt. An Stellen, die stärker belastet werden, ist das Blech dicker. Wo das Teil weniger stark belastet wird, ist das Blech dünner. Tailored Blanks reduzieren Gewicht und Materialkosten.

**Anarbeiten** | Viele Blechlieferanten bieten an, Bleche für den Einsatz bei ihren Kunden anzuarbeiten – sprich, sie vorzubereiten. Dazu gehört zum Beispiel das Zuschneiden auf ein besonderes Format, das Abrunden der Kanten oder das Bekleben von Edelstahl mit einer Schutzfolie.



3



4

**Leichtgewicht oder Schwergewicht?** Für das Gewicht einer Blechtafel sind ihre Abmessungen und die Dichte des Werkstoffs entscheidend. Eine Mittelformattafel aus 1 Millimeter dickem Stahl wiegt etwa 25 Kilogramm. Die 10 Millimeter dicke Tafel wiegt bereits 250 Kilogramm. Bei Aluminium reduziert sich das Gewicht um zwei Drittel, aufgrund der geringeren Dichte.

## IM VERBUND

Seit einigen Jahren werden Bleche in Verbundwerkstoffen oder als Verbundkonstruktionen eingesetzt.

**Sandwich-Technik** | Ein Beispiel für die Sandwich-Technik sind die so genannten Sandwich-Paletten, mit denen man vor allem große Hallen baut. Sie bestehen aus einer zentimeterdicken Schicht Hartschaum und sind an der Ober- und Unterseite mit dünnen Blechen ummantelt. Der Hartschaum ist enorm stabil, steif und wärmedämmend. Das Blech schützt ihn und verleiht ihm ein ansprechendes Äußeres. Sandwich-Paletten sind sehr leicht: Auf einen einzigen Lastwagen passt oft Material für eine ganze Halle.

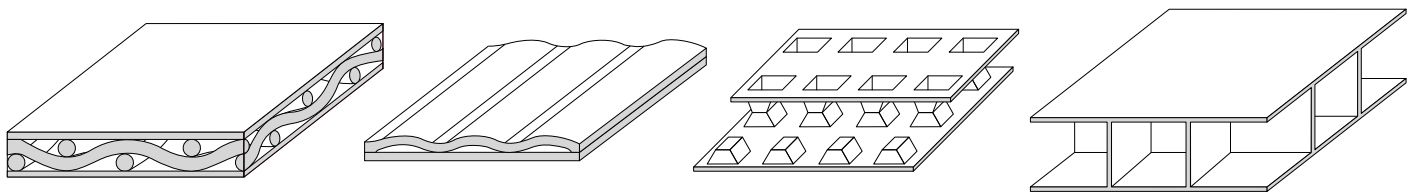
Daneben gibt es auch Sandwich-Werkstoffe, die nur aus Metall bestehen. Zwei dünne Bleche werden zu einer Verbundkonstruktion, indem sie beispielsweise durch Noppen oder Nähte miteinander verbunden werden. Der resultierende Werkstoff ist leichter und oft stabiler als ein gleich dickes normales Blech.

Blech und Kunststoff lassen sich ebenfalls kombinieren. Dabei umschließen beispielsweise zwei Blechschichten einen Kunststoffkern. Der Vorteil dieses Werkstoffes liegt in der verringerten Wärmeleitfähigkeit. Deshalb wird er für Abdeckungen genutzt, die Wärme oder Kälte abschirmen sollen.

**LOM-Technik** | Der Begriff LOM steht für Laminated Object Manufacturing, was so viel bedeutet wie: aus einzelnen Schichten gefertigt. Für LOM-Teile schichtet man flache Blechteile übereinander und verbindet die Oberflächen miteinander. Dadurch entsteht ein massives Teil.

Die LOM-Technik wird vorzugsweise mit Stahlblechen realisiert. Kupfer lässt sich ebenfalls gut verwenden. Die einzelnen Schichten werden dabei durch ein spezielles Lötverfahren flächig miteinander verbunden. Bei Aluminium werden die Schichten dagegen miteinander verklebt.

Das Spektrum der Bleche reicht von Folienblechen mit einem Zehntel Millimeter Dicke bis zu Blechen, die mehrere Millimeter dick sind. Ein 30 Zentimeter hohes LOM-Teil besteht dann zum Beispiel aus 150 Platinen, die Fügespalte betragen im Idealfall ein bis zwei Hundertstel Millimeter. Auf den ersten Blick wirkt dieses Verfahren sehr umständlich: Wozu so viele einzelne Blechlagen verbinden, wenn es auch massive Stahlblöcke gibt? Das LOM-Verfahren ist in der Tat aufwendig und wird daher nur in zwei typischen Fällen eingesetzt: für kubische Teile mit komplexen Innengeometrien, die sich nicht als Guss-, Dreh- oder Frästeil realisieren lassen; und für Einzelteile, bei denen andere Herstellverfahren teurer wären.



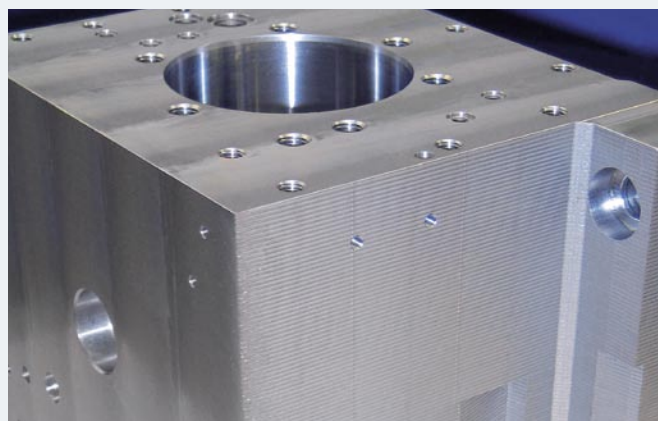
Stabilität und Gewicht nach Maß liefern Verbundkonstruktionen. Die Sandwich-Werkstoffe aus Metall können unterschiedlich aufgebaut sein.

## ALTES VERFAHREN MIT NEUEM POTENZIAL

„Neu ist die Idee nicht, massive Teile aus einzelnen Blechlagen aufzubauen“, betont der Entwickler Daniel Graf bei der TRUMPF Werkzeugmaschinen GmbH + Co. KG in Ditzingen immer wieder, wenn man mit ihm über die Bauweise des hydraulischen Stanzkopfes spricht. Das Bauteil besteht aus rund 150 Schichten und sorgt in der Stanzmaschine für Bewegung. Wer nach dem Grund für diesen Aufwand fragt, findet die Antwort im Inneren. Was von außen wie ein kompakter Stahlblock aussieht, ist in Wirklichkeit ein filigranes Gebilde mit vielen Hydraulikkanälen und Kavitäten.

„Die komplexe Struktur erlaubt es, den Stanzkopf sehr kompakt zu bauen und die Strömungswege kurz zu halten.“, erläutert Graf. „Mit den herkömmlichen Verfahren, wie Bohren und Fräsen, ist die Herstellung allerdings sehr aufwendig. Deshalb setzen wir die LOM-Technik ein.“ Die Platinen werden einzeln gestanzt oder mit dem Laser geschnitten, übereinander geschichtet und anschließend miteinander verbunden. „Eigentlich nichts Neues.“, kommentiert der Entwickler.

Doch warum treibt man einen erheblichen Entwicklungsaufwand, wenn das Verfahren an sich bekannt ist? Auf diese Frage gibt es zwei Antworten. Konstruktion, Programmierung und Produktion waren nicht serientauglich, und das Fügen war zu teuer. „Beim ersten Prototypen musste ich die Konturen der Platinen manuell vom 3D-CAD-Modell ableiten.“, erinnert sich Graf. „Mittlerweile geschieht dies automatisch. Außerdem hat das Programmiersystem gelernt, die Platinen in der richtigen Reihenfolge auf die Tafel zu legen. Dadurch kann das Entladesystem sie automatisiert stapeln.“ Die erste Hürde auf dem Weg zur Serienproduktion war ausgeräumt.



Schicht für Schicht zum massiven Teil: Die LOM-Technik ermöglicht komplexe Hohlstrukturen.

Dann hieß es, die Kosten für das Fügen zu senken. Graf erläutert: „Am Anfang ließen wir die Stahlbleche beidseitig mit Kupfer beschichten und verlöteten sie dann im Vakuumofen.“ Ein aufwendiger und kostspieliger Vorgang. „Allein die Kosten fürs Verkupfern lagen bei mehreren hundert Euro pro Bauteil.“ Deshalb entwickelte man ein anderes Verfahren, um das Lot aufzubringen. „Das neue Verfahren spart uns 98 % der Kosten, die beim Verkupfern anfielen.“ Damit hatte der Entwickler sein Ziel erreicht: aus der altbekannten LOM-Technik ein serientaugliches Verfahren zu machen, das sich rechnet.

Grafs Bilanz: „Die LOM-Technik wird sicher eine Anwendung für Nischen bleiben. Aber: Jetzt können wir ihr Potenzial besser ausschöpfen und sie auch für andere Bauteile mit komplexen Innenstrukturen einsetzen, wie zum Beispiel für Kühlelemente in der Leistungselektronik.“

# Wie Blech entsteht

## HÄMMERN WIE ANNO DAZUMAL

Viele Jahrtausende lang wurde Blech von Hand aus einem Metallblock gehämmert. Immer breiter und flacher, bis schließlich die gewünschte Dicke und Fläche erreicht war. Dieses Verfahren wird heute noch im Kunstgewerbe und in der Schmuckherstellung eingesetzt.

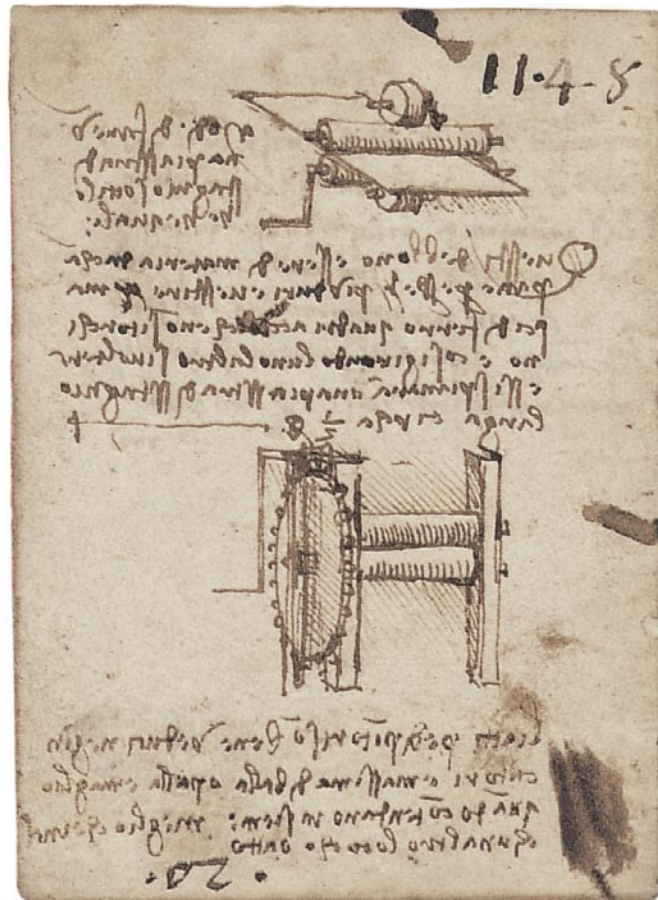
War ein Fluss oder Bach in der Nähe, so konnte man immerhin die Wasserkraft nutzen, um einen Hammer automatisch anzutreiben. Trotzdem dauerte es Stunden oder Tage um ein Blech herzustellen.

Zur Zeit Leonardo da Vincis ergänzte man das Hämmern, indem man Metalle schrittweise flacher presste. Da Vinci entwarf eine Art Spindelpresse, mit der man Federbänder auf die gewünschte Dicke und Breite verformte. Vermutlich war Leonardo da Vinci auch der Erste, der vorschlug, Blechbänder durch Walzen herzustellen. In seinem Nachlass fand man eine Skizze, die das Prinzip des Blechwalzens und eine handbetriebene Walzmaschine zeigt.



## AM LAUFENDEN BAND: WALZEN

Im Laufe des 18. Jahrhunderts begann man, Bleche zu walzen. Dieses Verfahren setzte sich in den folgenden 100 Jahren durch. Bis heute werden Bleche gewalzt. Dabei wird ein Ausgangsblock – die so genannte Bramme – durch einen Spalt zwischen zwei rotierenden Walzen hindurchgeführt.



- 1 Die ersten Bleche wurden gehämmert.
- 2 Blech walzen: eine Skizze von Leonardo da Vinci
- 3 Kaltwalzen: Tandemstraße der ThyssenKrupp Stahl AG

Der Spalt ist wesentlich dünner als die Bramme, so dass sie flacher gedrückt wird. In mehreren Schritten wird die Bramme zum Blechband. Dabei durchläuft der Stahl eine Walzstufe nach der anderen, bis das Blechband seine endgültige Dicke hat.

**Im Walzwerk** | In der Warmwalzstraße wird die Bramme, die bis zu 60 Tonnen wiegen kann, zunächst auf Warmbanddicke gewalzt, zum Beispiel auf 250 Millimeter. Der Stahl ist dabei so heiß, dass er rot glüht. In diesem Zustand lässt er sich leichter verformen.

Anschließend kommt das Warmband in das Kaltwalzwerk. Dort wird es auf die endgültige Dicke gewalzt, zum Beispiel auf 1 Millimeter. Je dünner das Blech wird, desto mehr Wärme gibt es ab und kühlt beim Walzen schließlich ab.

**Hochwertige Bleche** | Durch Kaltwalzen lassen sich hochwertigere Bleche fertigen als im Warmwalzverfahren: Die Blechdicke ist konstanter. Die innere Struktur der Metalle ist durch das anschließende Glühen gleichmäßiger. Oberflächen werden härter, glatter und weisen weniger Mängel auf.

Sowohl beim Warmwalzen als auch beim Kaltwalzen liegt die Temperatur des Stahls in einem eng definierten Bereich. Je geringer die Temperaturunterschiede sind, desto gleichmäßiger und spannungsärmer ist das Gefüge – die innere Struktur des Metalls. Die Durchlaufgeschwindigkeit spielt ebenfalls eine Rolle. Als Faustformel gilt: Je langsamer, desto höher die Qualität des Gefüges und der Oberfläche.

**Zuschnitt** | Hat das Band die geforderte Dicke, so braucht es noch die richtige Form für Lagerung und Verkauf. Dicke Blechbahnen sind im Rohzustand bis zu 40 Meter lang. Sie werden mit Scheren oder Brennschneidanlagen zugeschnitten.

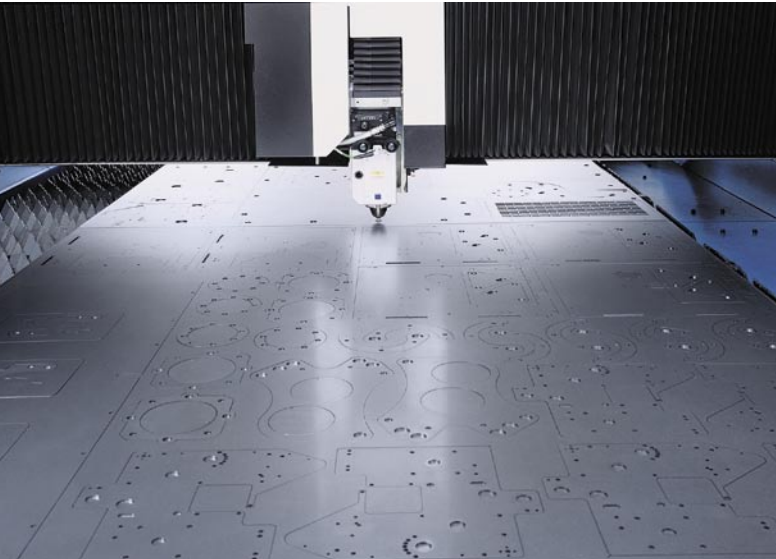
**Haarspalterei gefragt** Bei sehr hochwertigen, kaltgewalzten Blechen stimmt die Blechdicke auf den tausendstel Millimeter genau. Das entspricht einem Hundertstel der Dicke eines Menschenhaares. Ihre Herstellung erfordert hochgenaue Bauteile in der Walzstraße. Wer also die 80 Tonnen schweren Walzen mit Durchmessern von 1,5 Metern herstellt, sollte sich im Haarspalten gut auskennen.



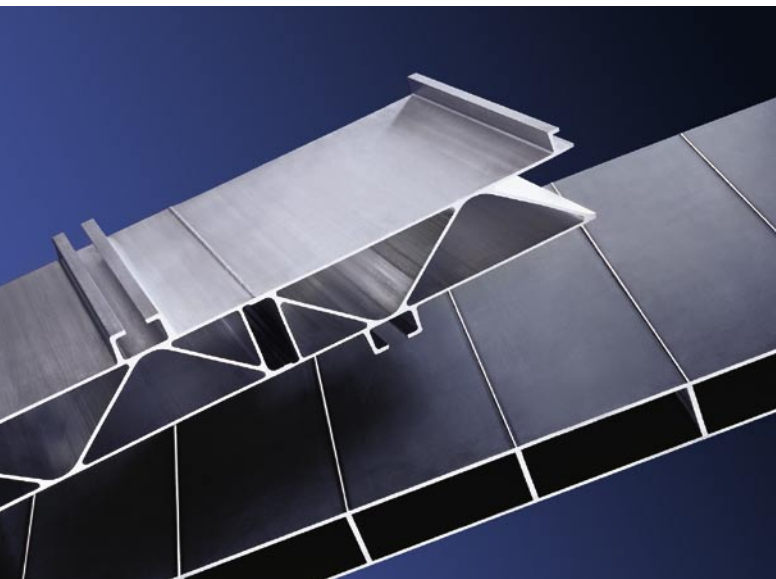
3

Dünne Bänder teilt man mit Spaltanlagen. Sind die Spaltanlagen in Längsrichtung angebracht, so erhält man schmale Blechbänder – ähnlich, wie wenn man aus einer Teigplatte Bandnudeln herstellt. Um die Blechtafeln oder Bänder auf die richtige Länge zu bringen, nutzt man Querteilanlagen.

**Nicht nur flach** | Gewalzt werden nicht nur flache Bänder. Prinzipiell walzt man alles, was am Stück gebraucht wird. Dazu gehören auch Stangen, Rohre, Profile, Schienen und Drähte. Dabei sind die Walzen nicht eben: Sie können beispielsweise Bäuche und Wellen haben.



1



2

Blech nutzt der Mensch seit eh und je. Für die kommenden Jahrzehnte lässt sich mit Sicherheit sagen, dass es weiterhin eine zentrale Rolle als Werkstoff in der Industrie und damit auch in unserem Alltag spielen wird.

Metalle bieten viele interessante Eigenschaften, die sich durch das Mischen mit Zusatzstoffen und die Verarbeitung beeinflussen lassen. Blechhersteller entwickeln immer wieder neue Werkstoffe, deren Eigenschaften optimal zu den aktuellen Fertigungsverfahren passen.

**Lasergeeignete Qualitäten** | Die Materialbearbeitung mit dem Laser hat seit Anfang der 1990er Jahre sprunghaft zugenommen. Doch um den Laser effektiv einzusetzen, braucht es den geeigneten Werkstoff. Seit einigen Jahren führen die Lieferanten Bleche, deren Struktur und Qualität für die Bearbeitung mit dem Laser besonders geeignet sind. Dazu gehören beispielsweise feinkörnige Baustähle, mit denen saubere und gratfreie Schnittkanten erzielt werden.

**Sichere Bearbeitung** | Beim Schneiden oder Stanzen wird die Blechtafel durch Wärme oder Krafteinwirkung belastet und kann sich daher verformen. Wenn die Blechtafel schon vor dem Bearbeiten unter Spannung steht, verstärkt sich dieser Effekt. Doch hoch stehende Teile können mit den Werkzeugen kollidieren und zum Stillstand der Maschine führen. Damit das nicht passiert, setzt man spannungsarme Bleche ein, die sich möglichst wenig verformen. Damit reduziert sich auch die Nacharbeit. Denn verformte Teile müssen in einem zusätzlichen Arbeitsgang gerichtet und geebnet werden.

**Höhere Ansprüche** | Mit jeder verbesserten Werkstoffeigenschaft erzielt man in der Fertigung ein besseres Ergebnis. Die Qualitätsansprüche steigen weiter, die Toleranzschraube wird



- 1 Laserschneiden – heute ein Standardverfahren
- 2 Leichte Blechkonstruktionen liegen im Trend.
- 3 Kaum sichtbar: Blechfachwerk in Glasfassaden

immer stärker angezogen. Da sich Fertigungsverfahren stetig weiterentwickeln, werden die Blechhersteller weiterhin daran arbeiten, die Eigenschaften ihrer Werkstoffe zu optimieren.

**Blech auf Diät** | Leichtbauweise heißt das Zauberwort, das gleiche Stabilität und Funktionstauglichkeit bei reduziertem Gewicht verspricht. Ein Trend, der nicht nur in der Automobilbranche zunehmend verfolgt wird.

Erreichen lässt sich das Ziel mit Werkstoffen, die eine sehr hohe Festigkeit haben und deshalb als dünnere Bleche verwendet werden können. Diese neuen, hochfesten Werkstoffe stellen auch die Maschinenbauer vor neue Herausforderungen: Sie müssen die Leistung ihrer Maschinen und vor allem die Werkzeuge an die neuen Materialien anpassen.

Einen anderen Weg zum Leichtgewicht bieten Verbundwerkstoffe aus Blech. Zwei dünne Aluminiumbleche, mit einem Metallgitter dazwischen sind nur ein Beispiel für die vielen verschiedenen Sandwich-Konstruktionen, die derzeit entwickelt und erforscht werden. In den Labors der Forschungsinstitute sind schon die ersten Leichtfahrzeuge entstanden. Sobald sich ihr Einsatz unter Industriebedingungen rechnet, wird man die neuen Werkstoffe auch in den Fertigungshallen zu Gesicht bekommen.

**Fazit** | Weder die Eigenschaften noch die Bearbeitungsmöglichkeiten von Blech sind voll ausgenutzt. Es scheint ganz so, als warteten noch viele glänzende Facetten des Werkstoffs Blech darauf, entdeckt zu werden.



3

# BLECHTEILE GESTALTEN

KONSTRUIEREN IST DIE KUNST, UNTER ZEIT- UND KOSTENDRUCK KREATIV ZU ARBEITEN UND DABEI STÄNDIG NEUE WEGE ZU GEHEN. AUF DER SUCHE NACH DER OPTIMALEN LÖSUNG FÜR IMMER KOMPLEXERE BLECHTEILE HELFEN BEWÄHRTE STRATEGIEN UND TRICKS EBENSO WIE HOCHMODERNE COMPUTERTECHNIK.